

V O L V O



VOLVO C40 RECHARGE

Részletes ár-
és felszereltségi lista
MY 24

Érvényes 2023.02.06-tól
v33

Motorok

Volvo C40 Recharge Pure Electric

jelölés	RECHARGE	RECHARGE EXTENDED RANRENGE	TWIN
	AJÁNLOTT FOGYASZTÓI ÁR ÁFÁVAL, REGISZTRÁCIÓS ADÓVAL AJÁNLOTT FOGYASZTÓI ÁR ÁFÁVAL, REGISZTRÁCIÓS ADÓ NÉLKÜL		
CORE	22 090 000 ^(*) 22 090 000	22 890 000 ^(*) 22 890 000	-
PLUS	23 140 000 ^(*) 23 140 000	23 940 000 ^(*) 23 940 000	25 590 000 ^(*) 25 590 000
ULTIMATE	-	24 940 000 ^(*) 24 940 000	26 590 000 ^(*) 26 590 000
Teljesítmény kW (LE)	175 (238)	185 (252)	300 (408)
Fogyasztás kWh/100km vegyes	16,1 - 17,5	16,3 - 17,5	17,3 - 18,7
CO2 kibocsátás g/km	0	0	0
Max. hatótávolság (kombinált) km	445 - 487	540 - 582	510 - 550
Környezetvédelmi besorolás	Euro 6d	Euro 6d	Euro 6d

A részletes technikai adatokat a 13. oldalon találja.

(*) A vételár tartalmazza a következő szolgáltatásokat:



Szervizcsomag

karbantartás és a kopó forgó alkatrészek cseréje 3 évig vagy 100.000 km futásig.(**)



Volvo Extended Warranty

Volvo kiegészítő garancia a jármű 3 éves koráig vagy 100 000 km futásig.(***)

** Az elhasználódás és kopás által érintett cikkek korlátozottak és kivételek érvényesek. A szolgáltatásra vonatkozó feltételeket a <https://www.volvocars.com/hu/service/C40-Recharge-szervizajanlat> weboldalon találja. További információért forduljon Volvo márkakereskedőjéhez.

*** Vállalkozások számára kiterjesztett (3 éves) garanciát biztosítunk. A természetes személyek (fogyasztók) esetében a mindenkor magyar jogszabályok az irányadók.

Szériafelszerelések

Biztonsági és Vezetőtámogató rendszerek	CORE	PLUS	ULTIMATE
360 fokos kamera	-	-	•
Baleset esetén az ajtózárok automatikus kioldása	•	•	•
Baleset után a rögzítőfék automatikus működtetése a többszörös ütközések elkerülése érdekében	•	•	•
Biztonsági kormányoszlop	•	•	•
Biztonsági övek becsatolására figyelmeztető jelzés az összes ülésre	•	•	•
Biztonsági övek elöl és hátul (hátsul 3x), elöl állítható magassággal	•	•	•
Biztonsági rendszer: figyelmeztetés és vészfékezés az ütközés elkerülése vagy erejének csökkentése érdekében akár sötétben is; az ütközés teljesen elkerülhető járművek esetén 60 km/ó; kerékpárok esetén 50 km/ó; gyalogosok esetén 45 km/ó sebesség különbségig; nagytestű állatok esetén max. 15 km/ó a sebesség csökkentés. A rendszer 4 km/ó sebesség felett működik.	•	•	•
Connected Safety (csak működő internet kapcsolat esetén)	•	•	•
Csomagrögzítő szemek (4 db) és szatyortartó fülek (2 db) a csomagterben	•	•	•
Driver Assist (adaptív tempomat - ACC, előzési segéd, vezetéstámogatás 130 km/ó-ig, elindulásra figyelmeztetés, vészleállás funkció)	-	•	•
Driver Awareness holtterfigyelő információs rendszer kormányzás rásegítése sávváltás (12 km/ó felett) és automatikusan fékező kitolatás asszisztenssel, valamint egy rendszerrel, mely elektronikus övfeszítőkkel és álló jármű esetén a fék használatával csökkenti a baleset súlyosságát, ha a járműbe hátulról egy másik jármű beleerohan	-	•	•
Elalvásra figyelmeztető rendszer (Driver Alert)	•	•	•
Elétkanyarodást megakadályozó rendszer ütkeresztvezedésekben, 10 km/ó felett. Ha az ütközés nem elkerülhető, az első övek megfeszülnek.	•	•	•
Elektromos rögzítőfék visszagurulás gátlóval (HSA)	•	•	•
Elektronikus differenciálzár	•	•	•
Elektronikusan vezérelt összerékhajtás (Twin változatok)	•	•	•
Elgurulás gátló (megállás után rögzíti az autót a fékpedál felengedése után is)	•	•	•
Elsősegélydoboz és elakadásjelző háromszög (gyári)	•	•	•
ESC - elektronikus menetstabilizáló: kitérés-, alulkormányzás-, dőlés- és kipörgésgátló, utánfutó stabilizáló előkészítés, nyomatvektor szabályozás	•	•	•
Fejtámlák elöl és hátul (hátsul 3x), elöl állítható magassággal	•	•	•
Fékezési vezérlőegység (ABS, vészfékasszisztens, elektronikus fékerőelosztó; készenléti fékrendszer, automatikus rögzítőfék)	•	•	•
Fékpedál automatikus kioldása baleset esetén	•	•	•
Fényszórók a fényszönyektől függő automatikus be- és kikapcsolással	•	•	•
Frontális ütközés következményeit fékezéssel csökkentő rendszer (Oncoming Mitigation by Braking)	•	•	•
Frontális ütközést elkerülő, aktív kormányzás (Oncoming Lane Mitigation); 60-140 km/ó között	•	•	•
Függönylégzsák (IC) elöl-hátul, mindkét oldalon	•	•	•
Guminyomás ellenőrző rendszer (algoritmikus)	•	•	•
Gyermekzár a hátsó ajtókon (elektromos)	•	•	•
IDIS - intelligens vezetőtájékoztató rendszer	•	•	•
Irányjelzők (LED-es) a külső tükrökben; komfort funkcióval	•	•	•
ISOFIX gyerekülés rögzítési pontok az első utasülésen és a hátsó szélső üléseknél	•	•	•
Kiéggett izzóra és nyitott ajtóra vagy motorháztetőre figyelmeztető jelzés a műszerfalon	•	•	•
Közlekedési tábla felismerő rendszer (RSI)	•	•	•
Kulcs nélküli nyitás/zárás; lábmozdulatra nyíló/záródó csomagterajtató; talajmegvilágítás a kilincsekben (A kulcsnélküli és a lábmozdulattal történő nyitás/zárás a csomagterajtónál Magyarországon korlátozottan működnek!)	-	•	•
Külső hangszórók a gyalogosok és kerékpárosok védelmére	•	•	•
Külső hőmérő	•	•	•
Légzsákok elöl ütközési energiától függő intelligens vezérléssel	•	•	•
Lejtmenet vezérlés (HDC)	•	•	•
Oldallégzsákok az első ülésekben (SIPS)	•	•	•
Oldalsó érzékelők a parkolóradarhoz	-	-	•
Öv alá becsúsztató gátló ülések elöl és hátul	•	•	•
Överőhatároló elöl és hátul (2x); pirotechnikai övfeszítők elöl és hátul (2x)	•	•	•
RSC borulásgátló rendszer	•	•	•
Sávtartó asszisztens (LKA) 65-180 km/ó között	•	•	•
Sebességfüggő elektromos szervokormány	•	•	•
Sebességghatároló	•	•	•
Szellőztetett tárcsafékek elöl-hátul	•	•	•
Térldégzsák a vezetőnél	•	•	•
Tolatáradar automatikus fékezéssel	•	•	•
Utasok közötti légzsákok elöl	•	•	•
Utasoldali légzsák és övfeszítő kikapcsolható (PACOS)	•	•	•
Útelhagyás esetére szolgáló biztonsági rendszer (Run-off Road Protection) (automatikusan megfeszülő biztonsági övek és energiaelnyelő üléspárnák elöl)	•	•	•
Útelhagyást megakadályozó rendszer (Run-off Road Mitigation) 65-140 km/ó között	•	•	•
Vészféklámpák automatikus vészvillogóval; LED-es pótféklámpa	•	•	•
Volvo On Call rendszer	•	•	•
WHIPS - ostorcsapás-nyaksérülés elleni védelem az első üléseken	•	•	•

Szériafelszerelések

Vagyonbiztonsági felszerelések	CORE	PLUS	ULTIMATE
Ajtók automatikus zárása elindulás után	●	●	●
Elektronikus indításgátló	●	●	●
Elektromosan működtethető csomagterajtó programozható nyitási magassággal és automatikus lezárással	-	●	●
Kalaptartó (manuális)	●	●	●
Kisérőfény és üdvözlő fény	●	●	●
Riasztóberendezés előkészítés	●	●	●
Riasztóberendezés nyitás-, mozgás-, emelésérzékelővel, és zárreteszeléssel	-	●	●
Távírányítós központi zár komfort nyitás-zárás funkcióval, visszajelző diódaival az első ajtóknban és pánikriasztás-funkcióval	●	●	●

Világítás és kilátás

Ablaktörlőbe integrált ablakmosó fúvókák elöl	●	●	●
Esőérzékelős ablaktörlő	●	●	●
Fényszóró magasságállítás (automatikus)	●	●	●
Fényszórómosó	-	-	●
Kódfényoszórók (LED) kanyarvilágító funkcióval	-	-	●
LED-es fényszórók (aktív = automatikus tompítás szembejövő forgalom esetén) LED-es nappali menetjelző lámpákkal	●	●	●

Csomagtér

Bevásárlótáska-tartó a csomagterében	-	●	●
Csomagtérháló	-	●	●
Csomagtérvilágítás	●	●	●
Fém küszöbvédő a csomagterajtónál	●	●	●
Gumijavító készlet	●	●	●
Sialagút	●	●	●

Ülések

Állítható magasságú és dőlésű vezető ülés	●	●	●
Állítható magasságú utasülés	●	●	●
Elektromosan állítható utasülés	-	-	●
Elektromosan állítható vezetőülés (üléspozíció- és külső tükör memóriával)	-	-	●
Elektromosan ledönthető fejtámlák hátul (csak a két szélső)	-	-	●
Gerinctámasz az első üléseken; 4 irányban elektromosan állítható	●	●	●
Kárpit: komfort textil (R780)	●	●	●
Kihúzható combtámasz a vezető- és az utasülésen (manuális)	●	●	●
Könyöktámasz hátul két italtartóval	●	●	●
Osztottan (60/40) dönthető hátsó üléstámla	●	●	●

Klíma

Aktív utastérszűrő rendszer (AQS) páraérzékelővel és automatikus szellőztetéssel	●	●	●
Elektromos hűtőfolyadék fűtés (HVCH) az utastér gyors felfűtésére	●	●	●
Elektronikusan vezérelt légkondicionáló (ECC) 2 zónás hőmérséklet beállítással és hátsó szellőzőnyílással	●	●	●
Előklimatizálás és parkolási klíma	●	●	●
PM2.5 részecskeszűrő az utastér levegőjének magasabb szintű szűréséhez	-	●	●
Szinezett, hővédő ablaküvegek	●	●	●

Szériafelszerelések

Belső felszerelések	CORE	PLUS	ULTIMATE
2 USB C csatlakozó elöl és 2 USB csatlakozó hátul a középkonzolon	•	•	•
9"-os érintőképernyő a középkonzolon	•	•	•
Ajtónyitás két fokozatban	•	•	•
Állítható magasságú és mélységű 4 küllős többfunkciós műbőr sportkormány alubetéttel	•	•	•
Audio rendszer: "High Performance" (rádió, DAB+, 250 Watt, 8 hangszóró, Air Woofer technology) integrált Bluetooth kapcsolattal, tetőantennával	•	•	•
Automatikusan sötétedő belső és külső visszapillantó tükrök	•	•	•
Belső kűszöbök elöl, alumínium "Recharge" emblémával	•	•	•
Belső világítás csomag - középső szint	•	•	•
Dekorbetét: "Origin" fekete műanyag	•	•	•
Digital Services (Google Assistant, Google Maps, Google Play Store, a Volvo Cars app távoli funkciói) + android alapú infotainment rendszer integrált internetkapcsolattal, 4 éves előfizetéssel	•	•	•
Digitális adaptív műszeregység 12,3" TFT kijelzővel; 2. generáció	•	•	•
Elektromos ablakemelők elöl és hátul auto up és auto down funkcióval	•	•	•
Fűthető hátsó szélvédő (a menürendszerben programozható)	•	•	•
"Harman Kardon Premium Sound" multimédia rendszer (tartalma: rádió, 9" kijelző, 12 hangszóró + subwoofer, 660 Watt)	-	-	•
Induktív okostelefon töltő	•	•	•
Info-center	•	•	•
Kártyatartó a szélvédőn	•	•	•
Könyvtámasz elöl rakodórekeszsel, előtte két italtartóval	•	•	•
Krómdíszítékes kulcs	•	•	•
Kulcs nélküli indítás	•	•	•
Műbőr váltógomb dekorbetéttel	•	•	•
Olvasólámpák elöl és hátul	•	•	•
Piperetükör a vezető és az utas oldalán világítással	•	•	•
Rakodórekeszek a hátsó ülés széleinél	•	•	•
Szatyortartó a kesztyűtartón (kihajtható)	•	•	•
Személyre szabható funkciók a menürendszer segítségével	•	•	•
Szeméttároló a középkonzolonban (kivehető)	•	•	•
Szöveges üzenet küldő rendszer magyarul	•	•	•
Tempomat (sebességrogzító)	•	•	•
Textilszőnyeg garnitúra	•	•	•
Utastér világítás elöl	•	•	•
Szatyortartó a kesztyűtartón (kihajtható)	•	•	•
Személyre szabható funkciók a menürendszer segítségével	•	•	•
Szeméttároló a középkonzolonban (kivehető)	•	•	•
Szöveges üzenet küldő rendszer magyarul	•	•	•
Textilszőnyeg garnitúra	•	•	•
Utastér világítás elöl	•	•	•

Szériafelszerelések

Külső felszerelések	CORE	PLUS	ULTIMATE
Elektromosan állítható és fűthető (+7 fok alatt akár automatikusan) - a vezető oldalán aszférikus - külső tükrök	•	•	•
Elektromosan behajtható külső visszapillantó tükrök	•	•	•
Első parkolóradar	•	•	•
Fényes fekete díszítés az oldalablakoknál	•	•	•
Futómű: komfort (touring)	•	•	•
Keréktárcsák: 5 küllős 7,5/8,5x19" könnyűfém fekete "Diamond cut" (gumiméret: elől - 235/50; hátul - 255/45) (kód: 1261)	•	•	•
Kontraszt tető fényezés (fekete, 019) (717 és 735 fényezés esetén nem)	•	•	•
Négyévszakos gumiabroncsok	•	•	•
Panoráma laminált napfénytető elektromos automata napfényvédő-rolóval	-	-	•
Színre fényezett külső tükrök és kilincsek	•	•	•
Takarólemez elől és hátul (fényes fekete)	•	•	•
Tetőcsomagtartó alapsín (integrált; fényes fekete)	•	•	•
Tetőspoiler, integrált	•	•	•
Tolatókamera	•	•	•
Töltőkábel (type 2, mode 3, 3 fázis, 16A)	•	•	•



Extra felszerelések

		CORE	PLUS	ULTIMATE
Vagyonbiztonság				
140	Riasztóberendezés nyitás-, mozgás-, emelésérzékelővel és zárreteszeléssel	204 000	széria	széria
179	Sötétített hátsó ajtó- és csomagterüvek (a B-oszloptól)	166 000	166 000	166 000
Világítás és kilátás				
1170	Pixel technológiás fényszórók	-	-	513 000
Karosszéria				
1028	Elektromosan lehajtható vonóhorog	394 000	394 000	394 000
Technika				
1178	Második töltőkábel (type 2, mode 2, 3 fázis, 16A)	127 000	127 000	127 000
Könnyűfém keréktárcsák				
1185	8x20" 5 kullós "diamond cut" matt fekete (gumiméret: elől: 235/45 , hátul: 255/40)	280 000	280 000	280 000



1185

Csomagok

		CORE	PLUS	ULTIMATE
P0005	Vezetőtámogató csomag	477 000	széria	széria
-	Driver Assist	•	•	•
-	Driver Awareness	•	•	•
P0008	Téli csomag	418 000	418 000	418 000
-	Fűthető első ülések	•	•	•
-	Fűthető kormány	•	•	•
-	Hőszivattyú	•	•	•

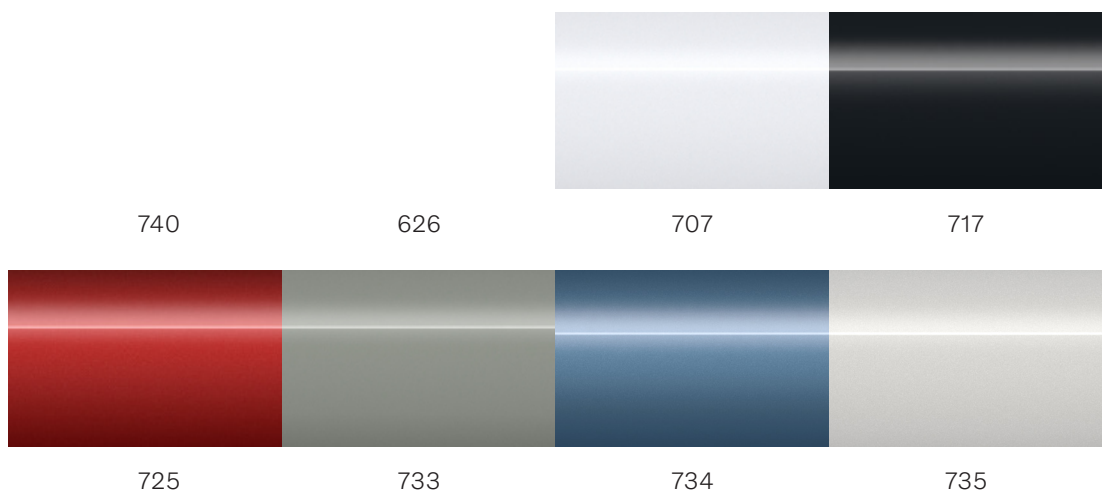
Biztosítás *

		CORE	PLUS	ULTIMATE
	Recharge Twin: 3 év CASCO biztosítás (10% vagy 200.000 Ft önrésszel - kivéve üvegkár, ahol nincs önrész)	1 450 000	1 450 000	1 450 000
	Recharge: 3 év CASCO biztosítás (10% vagy 200.000 Ft önrésszel - kivéve üvegkár, ahol nincs önrész)	1 350 000	1 350 000	1 350 000

* Az autó érkezésekor külön megvásárolható (nettó ár)

Fényezések

		CORE	PLUS	ULTIMATE
626	fátyol kék	303 000	303 000	303 000
707	"Inscription" kristályfehér gyöngyház	303 000	303 000	303 000
717	onyx fekete metál	303 000	303 000	303 000
725	Fusion piros metál (Y980 kárpittal nem)	303 000	303 000	303 000
733	zsályazöld metál (Y980 kárpittal nem)	303 000	303 000	303 000
734	fjord kék metál	303 000	303 000	303 000
735	ezüst metál	303 000	303 000	303 000
740	ködszürke metál	0	0	0



Kárpitok

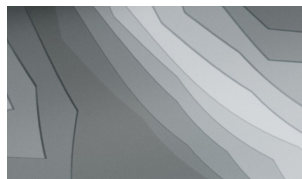
					CORE	PLUS	ULTIMATE
	Kárpitok	Ülés színe	Tetőkárpit színe	Dekorbetét			
R780	komfort "City Canvas" textil	Charcoal	sötét	Origin	széria	széria	széria
R980	komfort "Connect" bőrmentes R-design (1)	Charcoal	sötét	Topography	593 000	593 000	593 000
Y980	komfort "Connect" bőrmentes R-design - kék belső (1) (2)	Charcoal	sötét	Topography	681 000	681 000	681 000
RN80	komfort vinyl/textil (1)	Charcoal	sötét	Topography	757 000	757 000	757 000
R8Z0	komfort "Tailored Wool Blend" Orrefors váltógombbal (1)	Midnight Zink	sötét	Topography	935 000	935 000	935 000

(1) R-Design textilszőnyeggel és legmagasabb szintű belső világítás csomaggal
 (2) 725 és 733 fényezéssel nem

Dekorbetétek



Origin



Topography



Kárpitok



R780



R980



Y980



RN80



R820

Tartozékok

RECHARGE
TWIN PRO

Töltőkábel

1	Második töltőkábel (type 2, mode 3, 3 fázis, 16A) (4,5 m)	160 000
2	Töltőkábel (type 2, mode 3, 1 fázis, 16A) (7 m)	117000
3	Mode 2 töltőkábel, 10A (7 m)	117 000
4	Mode 2 töltőkábel, 16 A, CEE egyfázisú kék színű csatlakozóval (7 m)	117 000
5	Második töltőkábel (type 2, mode 2, 3 fázis, 16A), piros csatlakozóval (4,5 m)	194 000
Fali töltő		
6	22kW fali töltő beszereléssel**	573 000
Egyéb		
7	Töltőkábel zsák	24 000



1



2



3



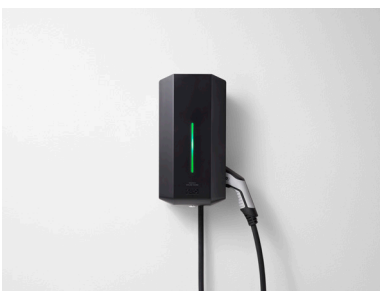
4



5



7



6

Az otthoni telepítés költsége magában foglalja: - a hálózat szabványos kiépítését - falon kívüli kábelvezetéssel - a villamos mérőórától a töltőig max. 10m-es távolságig, - az ehhez szükséges szerelési anyagokat, - max 1 db falátörést 3m-es belmagasságig, - a töltő felszerelését, - az érintésvédelmi mérést, - a töltő üzembe helyezését, - és a kiszállást Budapest „0” km követően számított max. 25km távolságig. A fentiekkel való bármilyen eltérés és bármilyen eltérő telepítési körülmény (ilyen például a 3m-nél magasabban végzett munka, a földmunka, beton vagy aszfalt feltörés és helyreállítás vagy a falvésés) egyedi árképzés tárgyát képezik. Továbbá a telepítési költségkalkuláció nem tartalmazza az esetleges hálózatbővítéssel járó költséget (hálózatfejlesztési hozzájárulási díj). A telepítés költségének kiszámításához az „Elektromosautó fali töltőkészülék telepítési költségkalkuláció” nyújt segédletet. A költségkalkuláció csak előzetes becslésre szolgál és nem minősül ajánlatnak. A telepítést végző vállalkozás: Ensto Elsto Kft. 1044 Budapest, Komp utca 3. tel.: 06-1-390-1250 e-mail: rendeles@ensto.com
További információk: <https://www.volvocars.com/hu/build/xc40-electric>



Motorok

Volvo C40 Recharge Pure Electric

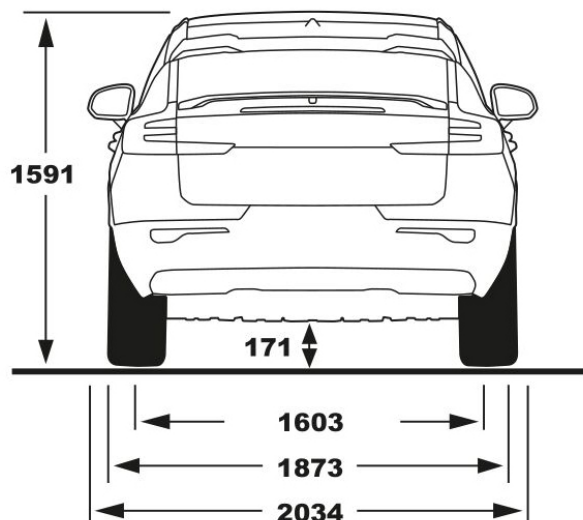
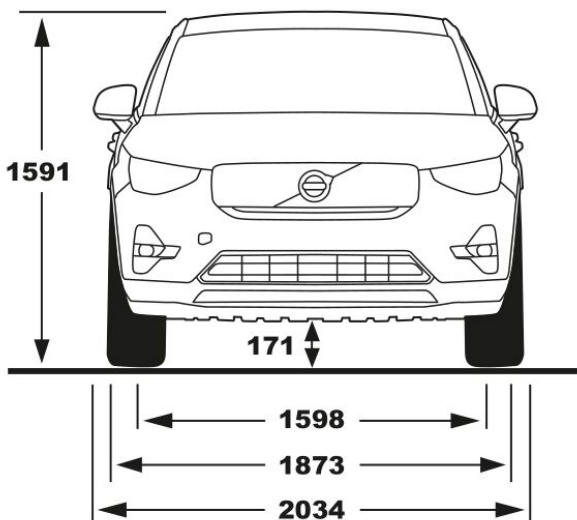
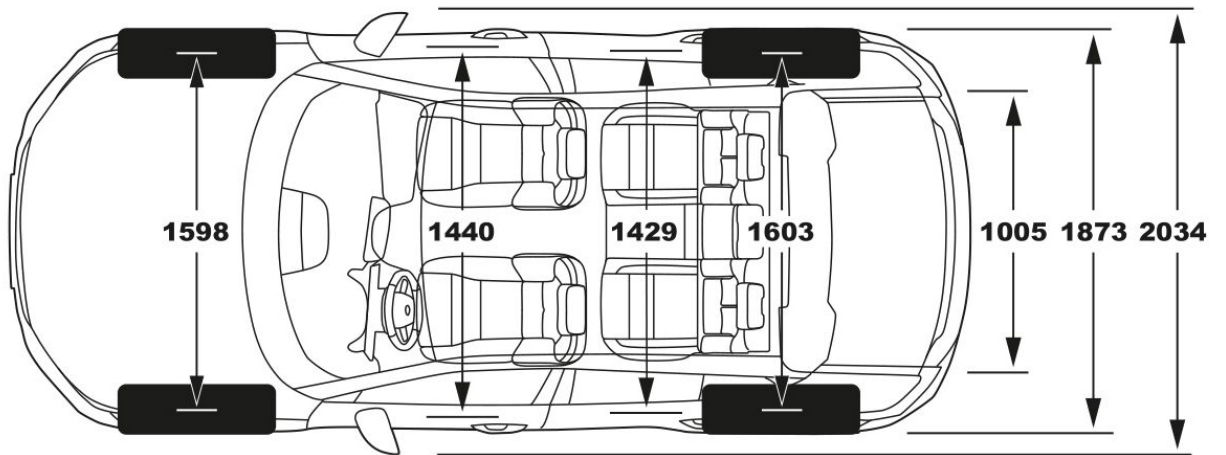
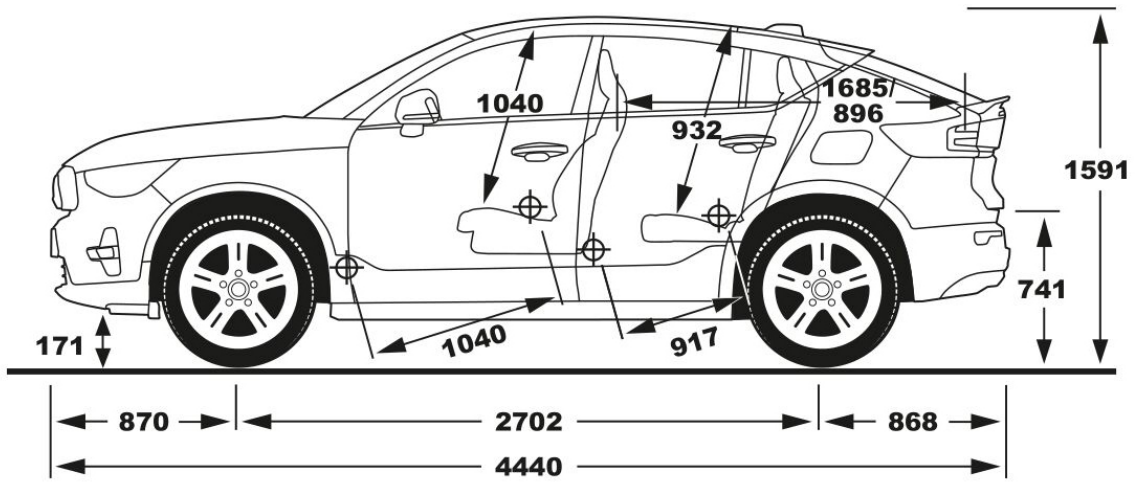
Jelölés	RECHARGE	RECHARGE EXTENDED RANGE	TWIN
	ELEKTROMOS	ELEKTROMOS	ELEKTROMOS
Motortípus	elektromos hátsókerék hajtás	elektromos hátsókerék hajtás	elektromos elsőkerék hajtás + elektromos hátsókerék hajtás
Max. teljesítmény kW (LE)	175 (238)	185 (252)	300 (408)
Max. nyomaték Nm	420	420	670
Gyorsulás 0-100 km/h	7,3	7,3	4,7
Végsebesség km/h	180	180	180

Fogyasztás

Fogyasztás kWh/100km vegyes	16,1 - 17,5	16,3 - 17,5	17,3 - 18,7
CO2 kibocsátás g/km	0	0	0
Max. hatótávolság (kombinált) (km)	445 - 487	540 - 582	510 - 550
Max. hatótávolság (városban) (km)	638 - 683	739 - 783	699 - 746
Környezetvédelmi besorolás	Euro 6d	Euro 6d	Euro 6d

Méreték

Akkumulátor kapacitása névleges / hasznos (kWh)	69 / 66	82 / 79	82 / 79
Töltési idő DC gyorsöltővel (EP: 130 kW; EH,ER: 200 kW)	34 perc (10>>>80%)	28 perc (10>>>80%)	28 perc (10>>>80%)
Töltési idő AC, 3-fázis, 16A	7 óra (0>>>100%)	8 óra (0>>>100%)	8 óra (0>>>100%)
Fordulókör átmérő padkák között (m)	11.4	11.4	11.4
Sajáttömeg (kg)	1977	2021	2110
Megengedett össztömeg (kg)	2460	2500	2620
Max. vontatható fékezett utánfutó (kg)	1500	1500	1800
Csomagtartó (l)	413 - 1205 (+31 elöl)	413 - 1205 (+31 elöl)	413 - 1205 (+31 elöl)



V O L V O

ÁRAINK AJÁNLOTT FOGYASZTÓI ÁRAK, MELYEK TARTALMAZZÁK AZ ÁFA-T, AZ ÁRLISTA KIADÁSAKOR ÉRVÉNYES VÁMKÖLTSÉGEKET, REGISZTRÁCIÓS ADÓT, A MÁRKAKERESKEDŐ TELEPHELYÉRE TÖRTÉNŐ SZÁLLÍTÁS, KICSOMAGOLÁS, MŰSZAKI VIZSGÁZTATÁS ÉS A KRESZ TARTOZÉKOK KÖLTSÉGEIT. AZ ÁR NEM TARTALMAZZA A FORGALOMBA HELYEZÉS ÉS ÁTADÁS KÖLTSÉGÉT, FORGALMI ENGEDÉLY ÉS A TÖRZSKÖNYV KIÁLLÍTÁSÁNAK ILLETÉKÉT VALAMINT A VAGYONSZERZÉSI ILLETÉKET. MINDENNEMŰ VÁLTOZTATÁS JOGÁT FENNTARTJUK! EZEN ÁRLISTA KIADÁSÁNAK NAPJÁTÓL KORÁBBAN KIADOTT ÁRLISTÁINK ÉRVÉNYÜKET VESZÍTIK.

AZ ÁRLISTÁBAN MEGHATÁROZOTT ÁR 400 EUR/HUF IRÁNYADÓ MNB KÖZÉPÁRFOLYMON KERÜLT MEGHATÁROZÁSRA. AMENNYIBEN A SZÁLLÍTÁSKORI EUR/HUF ÁRFOÉYAM A GÉPJÁRMŰ MEGRENDELÉSÉNEK IDŐPONTJÁBAN ÉRVÉNYES TERMÉK ÁRLISTÁN FELTÜNTETETT SZINTET MEGHALADJA, AKKOR AZ ELADÓ JOGOSULT AZ ÁRFOLYAMNÖVEKEDÉSŐL SZÁRMAZÓ KÜLÖNBÖZETET A VEVŐRE HÁRÍTANI.