

V O L V O



## VOLVO S90

Részletes ár-  
és felszereltségi lista

MY 24

Érvényes 2023.02.06-tól

v39

# Motorok

## Volvo S90 Benzin mild hibrid

Jelölés	B4 AUT	B5 AUT
Váltó	8 sebességű automata	8 sebességű automata
<b>AJÁNLOTT FOGYASZTÓI ÁR ÁFÁVAL, REGISZTRÁCIÓS ADÓVAL</b> AJÁNLOTT FOGYASZTÓI ÁR ÁFÁVAL, REGISZTRÁCIÓS ADÓ NÉLKÜL		
CORE	<b>20 890 000</b> 20 814 000	-
PLUS (BRIGHT)	<b>23 040 000</b> 22 964 000	<b>23 290 000</b> 23 214 000
ULTIMATE (BRIGHT)	-	<b>24 840 000</b> 24 764 000
Lökettérfogat (cm <sup>3</sup> )	1969	1969
Teljesítmény kW (LE)	145 (197) / 4800-5400	184 (250) / 5400-5700
Fogyasztás l/100km vegyes (1)	6,9 - 7,7	6,9 - 7,7
CO <sub>2</sub> kibocsátás g/km (1)	156 - 175	157 - 175
Környezetvédelmi besorolás	Euro 6d	Euro 6d

A részletes technikai adatokat a 16. oldalon találja

## Volvo S90 Dízel mild hibrid

Jelölés	B5 AWD AUT
Váltó	8 sebességű automata
<b>AJÁNLOTT FOGYASZTÓI ÁR ÁFÁVAL, REGISZTRÁCIÓS ADÓVAL</b> AJÁNLOTT FOGYASZTÓI ÁR ÁFÁVAL, REGISZTRÁCIÓS ADÓ NÉLKÜL	
CORE	<b>22 990 000</b> 22 914 000
PLUS (BRIGHT)	<b>25 140 000</b> 25 064 000
ULTIMATE (BRIGHT)	<b>26 690 000</b> 26 614 000
Lökettérfogat (cm <sup>3</sup> )	1969
Teljesítmény kW (LE)	173 (235) / 4000
Fogyasztás l/100km vegyes (1)	5,7 - 6,6
CO <sub>2</sub> kibocsátás g/km (1)	149 - 174
Környezetvédelmi besorolás	Euro 6d

A részletes technikai adatokat a 17. oldalon találja

(1) WLTP-vel mért NEDC-re átszámított minimum és maximum értékek



# Motorok

## Volvo S90 Recharge Plug-in Hibrid

Jelölés	RECHARGE T8 AWD
Váltó	8 sebességű automata
	<b>AJÁNLOTT FOGYASZTÓI ÁR ÁFÁVAL, REGISZTRÁCIÓS ADÓVAL</b> AJÁNLOTT FOGYASZTÓI ÁR ÁFÁVAL, REGISZTRÁCIÓS ADÓ NÉLKÜL
<b>PLUS (BRIGHT/DARK)</b>	<b>28 990 000</b> 28 990 000
<b>ULTIMATE (BRIGHT/DARK)</b>	<b>30 190 000</b> 30 190 000
Lökettérfogat (cm <sup>3</sup> )	1969
Összteljesítmény kW (LE)	335 (455)
Fogyasztás l/100km vegyes (1)	0,8 - 1,1
CO <sub>2</sub> kibocsátás g/km (1)	17 - 25
Max. hatótávolságelektromos módban km (1)	74 - 89
Környezetvédelmi besorolás	Euro 6d

A részletes technikai adatokat a 18. oldalon találja



(1) WLTP norma szerinti minimum és maximum értékek

## Volvo Car Extended Warranty (Kiterjesztett Garancia)<sup>(1)</sup>

Fogyasztó esetén	CORE	PLUS	ULTIMATE
4. év, maximum 200 000 km össz-futásteljesítményig	138 000	138 000	138 000
4-5. év, maximum 200 000 km össz-futásteljesítményig	271 000	271 000	271 000
Nem fogyasztónak minősülő vásárló esetén	CORE	PLUS	ULTIMATE
3. év, maximum 200 000 km össz-futásteljesítményig	138 000	138 000	138 000
3-4. év, maximum 200 000 km össz-futásteljesítményig	275 000	275 000	275 000
3-5. év, maximum 200 000 km össz-futásteljesítményig	408 000	408 000	408 000

## Volvo Car Service Plan (Karbantartási Csomag)<sup>(1)</sup>

	CORE	PLUS	ULTIMATE
3 éves karbantartási csomag (amely 3 alkalommal történő éves szervizszolgáltatást foglal magában)	468 000	468 000	468 000
4 éves karbantartási csomag (amely 4 alkalommal történő éves szervizszolgáltatást foglal magában)	754 000	754 000	754 000
5 éves karbantartási csomag (amely 5 alkalommal történő éves szervizszolgáltatást foglal magában)	889 000	889 000	889 000

## Volvo Car Service Plan Plus (Karbantartási Csomag)<sup>(1)</sup>

	CORE	PLUS	ULTIMATE
3 éves karbantartási csomag (amely 3 alkalommal történő éves szervizszolgáltatást foglal magában)	688 000	688 000	688 000
4 éves karbantartási csomag (amely 4 alkalommal történő éves szervizszolgáltatást foglal magában)	1 337 000	1 337 000	1 337 000
5 éves karbantartási csomag (amely 5 alkalommal történő éves szervizszolgáltatást foglal magában)	1 536 000	1 536 000	1 536 000

(1) A Volvo Car Extended Warranty (Kiterjesztett Garancia) és a Volvo Car Service Plan (Karbantartási csomagok) árai tájékoztató jellegűek. A fenti szolgáltatások az autó beérkezésekor érvényes alkatrész-árlista alapján kerülnek kiszámlázásra.

# Szériafelszerelések

Biztonsági és Vezetőtámogató rendszerek	CORE	PLUS	ULTIMATE
Ajtózárok automatikus kioldása baleset esetén	•	•	•
Baleset után a rögzítőfék automatikus működtetése a többszörös ütközések elkerülése érdekében	•	•	•
Biztonsági kormányoszlop	•	•	•
Biztonsági övek becsatolására figyelmeztető jelzés az összes ülésre	•	•	•
Biztonsági övek elöl és hátul (hátul 3x), elöl állítható magassággal	•	•	•
Biztonsági rendszer: figyelmeztetés, vészfékezés és kormányzás rásegítés az ütközés elkerülése vagy erejének csökkentése érdekében akár sötétben is; az ütközés teljesen elkerülhető járművek esetén 60 km/ó; kerékpárok esetén 50 km/ó; gyalogosok esetén 45 km/ó sebesség különbségig; nagytestű állatok esetén max. 15 km/ó a sebesség csökkentés. A rendszer 4 km/ó sebesség felett működik.	•	•	•
Connected Safety (csak működő internet kapcsolat esetén)	•	•	•
Csomagrögzítő szerek (4 db) és szatortartó fülek (2 db) a csomagterében	•	•	•
Driver Assist (adaptív tempomat - ACC, vetített kijelzőnél követési távolságra figyelmeztetés, előzési segéd, vezetéstámogatás 130 km/ó-ig, elindulásra figyelmeztetés, vészleállítás funkció)	•	•	•
Driver Awareness (holtterfigyelő információs rendszer kormányzás rásegítése sávváltás (12 km/ó felett) és automatikusan fékező kitalatás asszisztenssel, valamint egy rendszerrel, mely az övfeszítőkkel és álló jármű esetén a fék használatával csökkenti a baleset súlyosságát, ha a járműbe hátulról egy másik jármű beleerohan)	•	•	•
Elalvásra figyelmeztető rendszer (Driver Alert)	•	•	•
Elékanyarodást megakadályozó rendszer útkeresztződéseknél, 10 km/ó felett. Ha az ütközés nem elkerülhető, az első övek megfeszülnek.	•	•	•
Elektromos rögzítőfék visszagurulás gátlóval (HSA)	•	•	•
Elektronikus differenciálzár	•	•	•
Elektronikusan vezérelt összerékhajtás (AWD változatoknál)	•	•	•
Elgurulás gátló (megállás után rögzíti az autót a fékpedál felengedése után is)	•	•	•
Elsősegélydoboz és elakadásjelző háromszög (gyári)	•	•	•
ESC - elektronikus menetstabilizáló: kitérés-, alulkormányzás-, dőlés- és kipörgésgátló, utánfutó stabilizáló előkészítés, nyomatékvektor szabályozás, motorfék szabályzó	•	•	•
Fejtámlák elöl és hátul (hátul 3x); a hátsó szélső fejtámlák ledönthetők	•	•	•
Fékezési vezérlőegység (ABS, vészfékasszisztens, elektronikus fékerőelosztó; készenléti fékrendszer, automatikus rögzítőfék)	•	•	•
Fékpedál automatikus kioldása baleset esetén	•	•	•
Fényszórók a fényviszonyoktól függő automatikus be- és kikapcsolással	•	•	•
Frontális ütközés következményeit fékezéssel csökkentő rendszer (Oncoming Mitigation by Braking)	•	•	•
Frontális ütközést elkerülő, aktív kormányzás (Oncoming Lane Mitigation); 60-140 km/ó között	•	•	•
Függőnylegzsák (IC) elöl-hátul, mindkét oldalon	•	•	•
Guminyomás ellenőrző rendszer (algoritmikus)	•	•	•
Gyalogosvédelmi rendszer (PPS)	•	•	•
Gyermekzár a hátsó ajtókon (elektromos)	•	•	•
IDIS - intelligens vezetőtájékoztató rendszer	•	•	•
Irányjelzők (LED-es) a külső tükrökben; komfort funkcióval	•	•	•
ISOFIX gyerekülés rögzítési pontok a hátsó szélső üléseknél	•	•	•
Kiégett izzóra és nyitott ajtóra, csomagterfedélre vagy motorháztetőre figyelmeztető jelzés a műszerfalon	•	•	•
Közlekedési tábla felismerő rendszer (RSI)	•	•	•
Külső hangszórók a gyalogosok és kerékpárosok védelmére (Recharge)	•	•	•
Külső hőmérő	•	•	•
Légzsákok elöl ütközési energiától függő intelligens vezérléssel	•	•	•
Oldallégzsákok az első üléseknél (SIPS)	•	•	•
Öv alá becsúszást gátló ülések elöl és hátul	•	•	•
Överőhatároló elöl és hátul (a szélső üléseknél kétfokozatú); pirotechnikai övfeszítők elöl és hátul (3x), veszély esetén elöl automatikus elektronikus öv-előfeszítővel	•	•	•
Sávtartó asszisztens (LKA) 65-180 km/ó között	•	•	•
Sebességfüggő elektromos szervokormány	•	•	•
Sebességghatároló	•	•	•
Szellőztetett tárcsafékek elöl-hátul	•	•	•
Térdlégzsák a vezetőnél	•	•	•
Tolatóradar automatikus fékezéssel	•	•	•
Utastoldali légzsák és övfeszítő kikapcsolható (PACOS)	•	•	•
Ütelhagyás esetére szolgáló biztonsági rendszer (Run-off Road Protection) (automatikusan megfeszülő biztonsági övek és energiaelnyelő üléspárnák elöl)	•	•	•
Ütelhagyást megakadályozó rendszer (Run-off Road Mitigation) 65-140 km/ó között	•	•	•
Vészféklámpák automatikus vészvillogóval; LED-es pótféklámpa	•	•	•
Volvo On Call rendszer	•	•	•
WHIPS - orostorcapás-nyaksérülés elleni védelem az első üléseken	•	•	•

# Szériefelszerelések

Vagyonbiztonsági felszerelések	CORE	PLUS	ULTIMATE
Ajtók automatikus zárása elindulás után	•	•	•
Elektronikus indításgátló	•	•	•
Kisérőfény és üdvözlő fény	•	•	•
Kulcs nélküli nyitás/zárás; lábmozdulatra nyíló/záródó csomagterajtó; talajmegvilágítás a kilincsekben (A kulcsnélküli és a lábmozdulattal történő nyitás/zárás a csomagterajtónál Magyarországon korlátozottan működnek!)	•	•	•
Riasztóberendezés előkészítés	•	•	•
Távírányítás központi zár komfort nyitás-zárás funkcióval, visszajelző dióddal az első ajtóknban és pánikriasztás-funkcióval	•	•	•

## Világítás és kilátás

Ablaktörőbe integrált ablakmosó fúvókák előtt	•	•	•
Esőérzékelős ablaktörő	•	•	•
Fényszóró magasságállítás (automatikus)	•	•	•
LED-es fényszórók (aktív = automatikus tompítás szembejövő forgalom esetén) LED-es nappali menetjelző lámpákkal	•	•	•

## Csomagtér

12V csatlakozó a csomagterben és rakodóháló (Recharge: nem)	•	•	•
Csomagtérvilágítás mindkét oldalon	•	•	•
Elektromosan működtethető csomagterajtó automatikus lezárással	•	•	•
Gumijavitó készlet	•	•	•
Műanyag küszöbvédő a csomagterajtónál	•	•	•
Sílagút	•	•	•

## Ülések

Állítható magasságú (elektromos) és dőlésű első ülések	•	•	•
Elektromosan ledönthető fejtámlák hátul (csak a két szélső)	•	•	•
Elektromosan ledönthető hátsó üléstámla, 40/60 arányban osztott	•	•	•
Gerinctámasz az első üléseken; 2 irányban elektromosan állítható	•	•	•
Kárpit: komfort bőr/vinyl (RA00)	•	•	•
Könyöktámasz hátul két italtartóval	•	•	•

## Klíma

Aktív utastérszűrő rendszer (AQS) páraérzékelővel, automatikus szellőztetéssel és PM2.5 részecskeszűrővel	•	•	•
Elektromos hűtőfolyadék fűtés (HVCH) az utastér gyors felfűtésére (csak Recharge)	•	•	•
Elektronikusan vezérelt légkondicionáló (ECC) oldalankénti hőmérséklet beállítással	•	•	•
Előklimatizálás és parkolási klíma	•	•	•
Napfényvédő roló a hátsó szélvédőn (elektromos)	•	•	•
Szellőzőnyílások a "B" oszlopon	•	•	•
Színezett, hővédő ablaküvegek	•	•	•

# Szériefelszerelések

Belső felszerelések	CORE	PLUS	ULTIMATE
12V elektromos csatlakozó elől és 2 USB C csatlakozó hátul a középkonzolon	•	•	•
9"-os érintőképernyő a középkonzolon	•	•	•
Ajtónyitás két fokozatban	•	•	•
Állítható magasságú és mélységű 3 küllős többfunkciós műbőr kormány alubetéttel	•	•	•
Audio rendszer: "High Performance" (rádió, DAB+, 220 Watt, 10 hangszóró) integrált Bluetooth kapcsolattal, tetőantennával	•	•	•
Audio: "Harman Kardon Premium Sound" multimédia rendszer (tartalma: Dolby Pro-Logic II Surround® rendszer, rádió, 9" kijelző, 600W összteljesítmény, 13 hangszóró + subwoofer)		•	•
Automatikusan sötétedő belső és külső visszapillantó tükrök	•	•	•
Belső küszöb alumínium "Volvo" emblémával és világítással (Recharge esetén "Recharge" embléma)		•	•
Belső küszöbök, elől alumínium "Volvo" emblémával	•	•	•
Belső világítás csomag - emelt szint (fehér hangulatvilágítás elől-hátul; középkonzol világítás elől-hátul; kilépővilágítás az ajtóknál elől)	•	•	•
Belső világítás csomag - legmagasabb szint tartalma: színes hangulatvilágítás elől-hátul; ajtózseb és kilincs világítás elől-hátul; hangulatvilágítás az ajtóknál; küszöbvilágítás elől-hátul; kilépővilágítás hátul; hangulatvilágítás a műszerfalon; lábtérvilágítás hátul; italtartó világítás elől; világítás a csomagterajtóban		•	•
Bőrkormány alubetéttel (a bőr színe harmonizál az utastér színével) és fényes fekete gombokkal		•	•
Dekorbetét: kockás (checkered) alumínium	•	•	•
Digital Services (Google Assistant, Google Maps, Google Play Store, a Volvo Cars app távoli funkciói) + android alapú infotainment rendszer integrált internetkapcsolattal, 4 éves előfizetéssel	•	•	•
Digitális adaptív műszeregység 12,3" TFT kijelzővel; 2. generáció	•	•	•
Elektromos ablakemelők elől és hátul auto up és auto down funkcióval	•	•	•
Elektromosan állítható vezető- és utasülés üléspozíció- és tükörmemóriával		•	•
Elektronikusan vezérelt légkondicionáló (ECC) 4 zónás hőmérséklet beállítással (Recharge: nem)			•
Fűthető első ülések		•	•
Fűthető hátsó szélvédő (a menürendszerben programozható)	•	•	•
Fűthető hátsó ülések (csak a két szélső)		•	•
Fűthető kormánykerék		•	•
Gerinctámasz az első üléseken; 4 irányban elektromosan állítható		•	•
Grafikus vetített kijelző (Head up display)			•
Induktív okostelefon töltő (Recharge: nem)	•	•	•
Info-center	•	•	•
Kabátakasztók a hátsó kapaszkodóknál és a B oszlopoknál	•	•	•
Kártyatartó a szélvédőn	•	•	•
Kesztyűtartó világítás	•	•	•
Kihúzható combtámasz a vezető- és az első utasülésen (elektromos)		•	•
Könyöktámasz elől rolós rakodórekeszszel és italtartókkal	•	•	•
Kulcs nélküli indítás	•	•	•
Lábtér világítás elől mindkét oldalon	•	•	•
Napfényvédő roló a hátsó ajtókon (manuális)		•	•
Olvasólámpák elől és hátul	•	•	•
Piperetükör a vezető és az utas oldalán világítással és kártyatartóval	•	•	•
Rakodóháló az első ülések háttámláján	•	•	•
Start/Stop automatika	•	•	•
Személyre szabható funkciók a menürendszer segítségével	•	•	•
Szöveges üzenet küldő rendszer magyarul	•	•	•
Textilszőnyeg garnitúra	•		
Textilszőnyeg garnitúra "Plus"		•	•
Utastér világítás	•	•	•
Vinyl borítás a műszerfalon és az ajtópaneelen		•	•

# Szériafelszerelések

Külső felszerelések	CORE	PLUS	ULTIMATE
Elektromosan állítható és fűthető (+7 fok alatt akár automatikusan) - a vezető oldalán aszférikus - külső tükrök	•	•	•
Elektromosan behajtható külső visszapillantó tükrök	•	•	•
Első parkolóradar	•	•	•
Feketére fényezett külső tükörházak (Dark)		•	•
Fényes fekete díszítés az oldalablakoknál (Dark)		•	•
Fényszórómosó			•
Futómű: dinamikus	•	•	•
Hűtőmaszk "Plus"		•	
Kanyarfényszórók (2x30 fok) és adaptív funkció (20 km/h felett) a LED-es fényszórókhöz			•
Karosszéria díszítőelemek "Plus"		•	•
Keréktárcsák: 10 küllős 8,5x19" könnyűfém diamond cut fekete (gumiméret: 245/45) (Bright) (kód: 1142)		•	•
Keréktárcsák: 5 duplaküllős 8x18" könnyűfém ezüstsínű (gumiméret: 245/45) (kód: 1143)	•		
Keréktárcsák: 5 küllős 8,5x19" könnyűfém diamond cut fekete (gumiméret: 245/45) (Dark) (kód: 1141)		•	•
Kódfényoszorók (LED) kanyarbevilágító funkcióval (csak "Dark"; Recharge: nem)		•	
Krómdíszítés az oldalablakoknál	•	•	•
Krómdíszítéses kulcs		•	
Nagy szilárdságú ragasztott oldalüvegek (csak Recharge)		•	
Napfénylejtő napfényvédő-rolóval			•
Színre fényezett külső tükrök, kilincsek és kerékjárat kiészítések	•	•	•
Színre fényezett küszöbök, ajtó alsó rész és lökhárítók	•	•	•
Tanksapka nélküli üzemanyag betöltő nyílás félretankolás gátlóval	•	•	•
Tolatókamera	•	•	•

## Csomagok

		CORE	PLUS BRIGHT	PLUS DARK	ULTIMATE
<b>P0001</b>	<b>Elektromos ülés csomag</b>	536 000	széria	széria	széria
10	Elektromosan állítható utasülés (csak elektromosan állítható vezetőüléssel)	•	•	•	•
47	Elektromosan állítható vezetőülés (üléspozíció- és külső tükör memóriával)	•	•	•	•
212	Elektromosan állítható gerinctámasz (4 irányban) az első ülésekhez (csak kihúzható combtámaszokkal; R500 kárpíthoz nem)	•	•	•	•
385	Memória az elektromos utasüléshez (csak 4-irányú gerinctámasz állítással és kihúzható combtámasszal)	•	•	•	•
1101	Kihúzható combtámasz a vezető- és az első utasülésen (R500 kárpíthoz nem; csak 4-irányú gerinctámasz állítással)	•	•	•	•
<b>P0008</b>	<b>Téli csomag</b>	347 000	széria	széria	széria
11	Fűthető első ülések	•	•	•	•
752	Fűthető hátsó ülések (csak fűthető első ülésekkel; a két szélső ülés fűtött; integrált gyerekülésekkel nem)	•	•	•	•
322	Integrált gyerekülések a második ülésorban (2 db) (fűthető hátsó ülésekkel nem)	•	•	•	•
869	Fűthető kormány	•	•	•	•
<b>P0004</b>	<b>Világítás csomag (csak Recharge)</b>	-	410 000	410 000	széria
65	Fényszórómosó	-	•	•	•
645	Kanyarfényszórók (2x30 fok) és adaptív funkció (20 km/h felett) a LED-es fényszórókhöz	-	•	•	•
<b>P0004</b>	<b>Világítás csomag (Recharge: nem)</b>	530 000	488 000	488 000	széria
65	Fényszórómosó	•	•	•	•
645	Kanyarfényszórók (2x30 fok) és adaptív funkció (20 km/h felett) a LED-es fényszórókhöz	•	•	•	•
16	Kódfényoszorók (LED) kanyarfényszóró esetén kanyarbevilágító funkcióval	•	•	•	•
879	Belső világítás csomag (legmagasabb szint)	•	•	•	•







## Extra felszerelések

		CORE	PLUS	ULTIMATE
<b>Biztonsági és vezetőtámogató rendszerek</b>				
322	Integrált gyerekülések a második ülésorban (2 db) (fűthető hátsó ülésekkel nem)	133 000	133 000	133 000
<b>Vagyonbiztonság</b>				
236	Nagy szilárdságú ragasztott oldalüvegek (Recharge: széria)	-	-	381 000
140	Riasztóberendezés nyitás-, mozgás- és emelésérzékelővel és zárreteszeléssel	229 000	229 000	229 000
179	Sötétített hátsó ajtóüveg és hátsó szélvédő	216 000	216 000	216 000
<b>Világítás és kilátás</b>				
871	Fűthető szélvédő (grafikus vetített kijelzővel nem)	115 000	115 000	-
<b>Karosszéria</b>				
139	360 fokos kamera harmadik generációs parkolóradarokkal Parkolási csomaghoz	-	321 000	321 000
1028	Elektromosan lehajtható vonóhorog	508 000	508 000	508 000
30	Napfénytető napfényvédő-rolóval	-	496 000	széria
<b>Technika</b>				
1048	Légrugózás a hátsó tengelyen aktív (FOUR-C) futóművel (R-Design+21" alukerekekkel nem)	-	867 000	867 000
<b>Ülések</b>				
384	Masszázsfunckió az első ülésekhez (csak XCXD kárpitokhoz)	-	-	331 000
<b>Klíma</b>				
273	Állóhelyzeti fűtés (üzemanyagos) (Recharge: nem)	430 000	430 000	430 000
<b>Multimédia</b>				
553	Bowers & Wilkins High Fidelity audio system (1)	-	-	1 298 000
1033	"Harman Kardon Premium Sound" multimédia rendszer (2)	415 000	széria	széria



(1) tartalma: Dolby Pro-Logic II Surround® rendszer, rádió, 9" kijelző, 1410W összteljesítmény, 18 hangszóró + subwoofer  
 (2) tartalma: Dolby Pro-Logic II Surround® rendszer, rádió, 9" kijelző, 600W összteljesítmény, 13 hangszóró + subwoofer

## Könnyűfém keréktárcsák

		CORE	PLUS	ULTIMATE
<b>Könnyűfém keréktárcsák S90</b>				
1143	8x18" 5 duplaküllös ezüstsínű (gumiméret: 245/45)	széria	-	-
1142	8,5x19" 10 küllős "diamond cut" fekete (gumiméret: 255/40)	453 000	széria	széria
1251	8,5x19" 8 küllős fekete "diamond cut" (gumiméret: 255/40) (csak Recharge)	-	széria	széria
1139	8,5x20" 8 multiküllös "diamond cut" fekete (gumiméret: 255/35) (Recharge: csak FOUR-C futóművel; Recharge gumiméret: 245/40)	834 000	381 000	381 000
1137	8,5x20" 5 duplaküllös "diamond cut" fekete (gumiméret: 255/35) (Recharge: csak FOUR-C futóművel; Recharge gumiméret: 245/40)	-	381 000	381 000
1136	8,5x21" 5 duplaküllös "diamond cut" fekete (gumiméret: 245/35) (Recharge: nem)	-	762 000	762 000
165	Helytakarékos pótkerek keréknyakulccsal és emelővel a gumijavító készlet helyett (Tempa 125/80 R18) (Recharge: nem)	72 000	72 000	72 000



1143



1142



1141



1139



1251



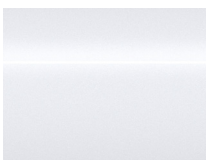
1137



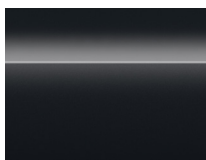
1136

# Fényezések

		CORE	PLUS	ULTIMATE
707	"Inscription" kristályfehér gyöngyház	430 000	430 000	430 000
717	onyx fekete metál	430 000	430 000	430 000
723	Denim kék metál	430 000	430 000	430 000
731	platinaszürke metál	430 000	430 000	430 000
735	holdfényezüst metál	430 000	430 000	430 000
736	Jupiter metál	430 000	430 000	430 000
740	ködszürke metál	0	0	0



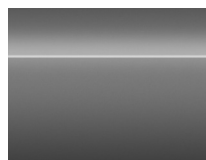
707



717



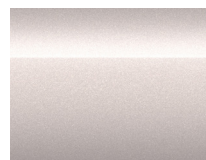
723



731



735



736



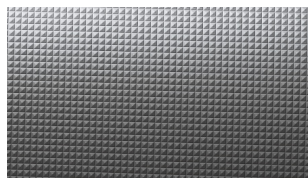
## Kárpitok

					CORE	PLUS	ULTIMATE
	Kárpitok	Ülés színe	Tetőkárpit	Dekorbetét			
R471	sport "Tailored Wool Blend" (csak Recharge) (1) (3)	cink	sötét	Grey ash	-	742 000	742 000
RA00	komfort bőr/vinyl (1)	fekete	világos	Checkered alu	széria	széria	széria
UA00	komfort bőr/vinyl (1)	világos bézs	világos	Grey ash	140 000	140 000	140 000
RC00	komfort bőr/vinyl (elől szellőztetett) (2) (3)	fekete	világos	Grey ash	-	1 024 000	1 024 000
RC20	komfort bőr/vinyl (elől szellőztetett) (2) (3)	borostyán	sötét	Pitched oak	-	1 024 000	1 024 000
UC00	komfort bőr/vinyl (elől szellőztetett) (2) (3)	világos bézs	világos	Grey ash	-	1 024 000	1 024 000
RC0R	sport bőr/vinyl (1) (3); sportkormány	fekete	sötét	Metal mesh	-	920 000	920 000

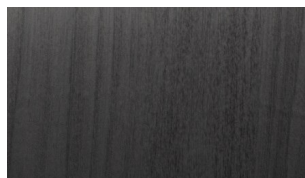
## Dekorbetétek



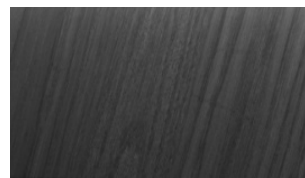
Metal Mesh



Checkered Alu



Grey Ash



Pitched Oak



(1) masszázsfunkcióval nem  
 (2) tartalmazza az elektromos oldaltámasz állítást  
 (3) Orrefors kristály váltógombbal

# Kárpitok



R471



RA00



UA00

# Kárpitok



RC00



RC20



UC00



RC0R



# Motorok

## Volvo S90 Benzin mild hibrid

Jelölés	B4 AUT	B5 AUT
	BENZINES MILD HIBRID	BENZINES MILD HIBRID
Motortípus	4-hengeres, 16 szelepes, közvetlen befecskendezéses turbó	4-hengeres, 16 szelepes, közvetlen befecskendezéses turbó
Váltó	8 sebességes automata	8 sebességes automata
Lökettérfogat (cm <sup>3</sup> )	1969	1969
Max. teljesítmény kW (LE)/min-1	145 (197) / 4800-5400	184 (250) / 5400-5700
ebből elektromotor max. teljesítmény kW (LE)	10 (14)	10 (14)
Max. teljesítmény kW (LE)/min-1	300 / 1500-4200	350 / 1800-4800
ebből elektromotor max. nyomaték Nm	40	40
Gyorsulás 0-100 km/h	7,9	6,9
Végsebesség km/h	180	180

### Fogyasztás

Fogyasztás l/100km vegyes (1)	6,9 - 7,7	6,9 - 7,7
CO <sub>2</sub> kibocsátás g/km (1)	156 - 175	157 - 175
Környezetvédelmi besorolás	Euro 6d	Euro 6d

### Méretetek

Üzemanyagtartály térfogata (l)	60	60
Fordulókör átmérő padkák között (m)	min. 11,4	min. 11,4
Saját tömeg (kg)	1755	1755
Megengedett össztömeg (kg)	2300	2300
Max. vontatható fékezett utánfutó (kg)	2000	2000
Csomagtartó (l)	461	461

(1) WLTP norma szerinti minimum és maximum értékek



# Motorok

## Volvo S90 Dizel mild hibrid

Jelölés	B5 AWD AUT
	DÍZEL MILD HIBRID
Motortípus	4-hengeres, 16 szelepes, közvetlen befecskendezéses turbó
Váltó	8 sebességes automata
Lökettérfogat (cm <sup>3</sup> )	1969
Max. teljesítmény kW (LE)/min-1	173 (235) / 4000
ebből elektromotor max. teljesítmény kW (LE)	10 (14)
Max. nyomaték Nm/min-1	480 / 1750-2250
ebből elektromotor max. nyomaték Nm	40
Gyorsulás 0-100 km/h	7,0
Végsebesség km/h	180

### Fogyasztás

Fogyasztás l/100km vegyes (1)	5,7 - 6,6
CO <sub>2</sub> kibocsátás g/km (1)	149 - 174
Környezetvédelmi besorolás	Euro 6d

### Méreték

Üzemanyagtartály térfogata (l)	60
Adblue tartály térfogata (l)	11,5
Fordulókör átmérő padkák között (m)	min. 11,4
Saját tömeg (kg)	1842
Megengedett össztömeg (kg)	2430
Max. vontatható fékezett utánfutó (kg)	2200
Csomagtartó (l)	461

(1) WLTP norma szerinti minimum és maximum értékek

# Motorok

## Volvo S90 Recharge Plug-in Hibrid

Jelölés	RECHARGE T8
	PLUG-IN HIBRID
Motortípus	4-hengeres, 16 szelepes, közvetlen befecskendezéses turbó + elektromotor
Váltó	8 sebességes automata
Lökettérfogat (cm <sup>3</sup> )	1969
Max. teljesítmény kW (LE)/min-1	335 (455)
ebből elektromotor max. teljesítmény kW (LE)	107 (145)
Max. nyomaték Nm/min-1	709
ebből elektromotor max. nyomaték Nm	309
Gyorsulás 0-100 km/h	4,6
Végsebesség km/h	180

### Fogyasztás

Fogyasztás l/100km vegyes (1)	0,8 - 1,1
Fogyasztás kWh/100km vegyes (1)	17,2 - 23,4
CO <sub>2</sub> kibocsátás g/km (1)	17 - 25
Max. hatótávolság elektromos módban (km) (1)	74 - 89
Környezetvédelmi besorolás	Euro 6d

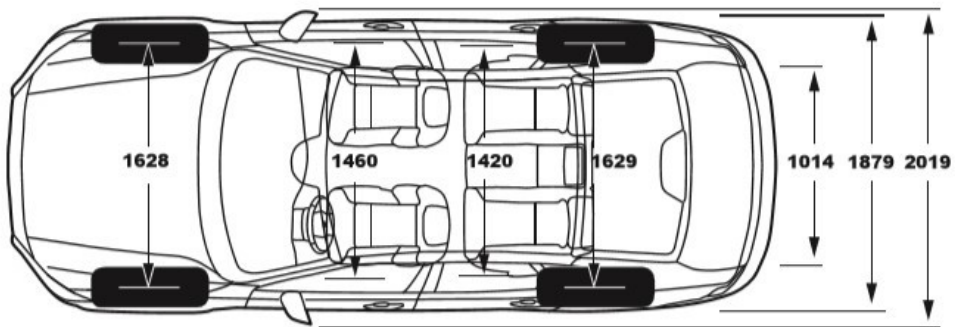
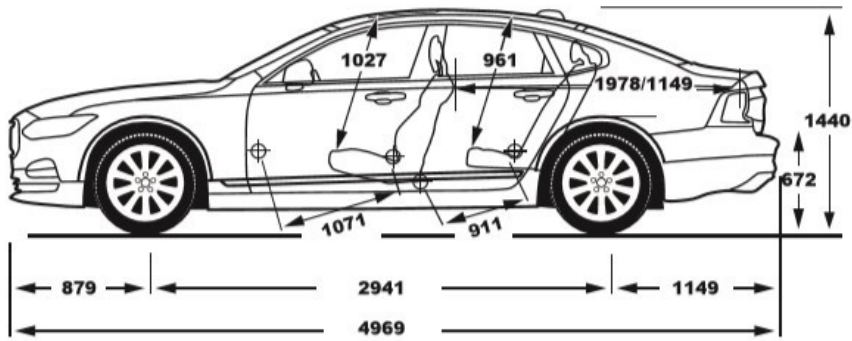
### Méretetek

Üzemanyagtartály térfogata (l)	60
Akkumulátor kapacitás névleges/hasznos (kWh)	18,8 / 14,7
Fordulókör átmérő padkák között (m)	min. 11,4
Saját tömeg (kg)	2040
Megengedett össztömeg (kg)	2570
Max. vontatható fékezett utánfutó (kg)	2100
Csomagtartó (l)	461

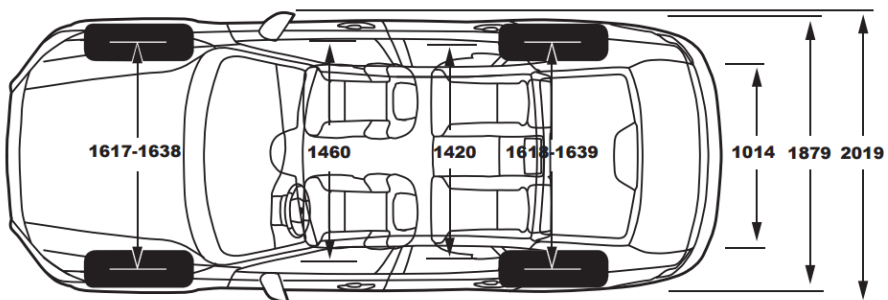
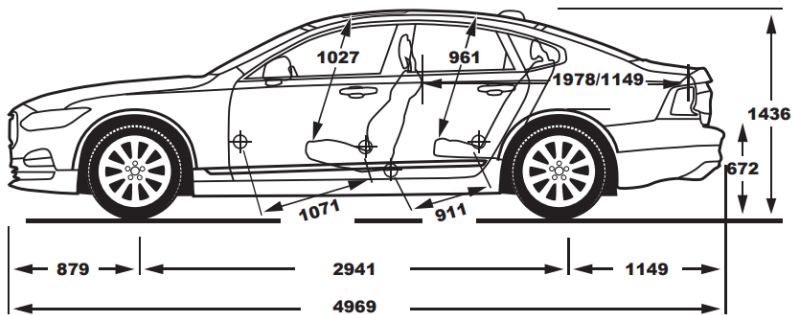
(1) WLTP norma szerinti minimum és maximum értékek

# Méretetek






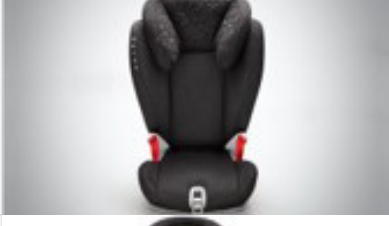

## Volvo S90 műszaki adatok



## Volvo S90 PHEV műszaki adatok



## Tartozékok

A01239	3-4 kerékpár szállítására alkalmas (4. kerékpárhoz bővítő adapter vásárlása szükséges.)	207 000	
	Adapter a 4. kerékpárhoz	46 500	
A00104	Tetőcsomagtartó alapléc, típusonként különböző szükséges	93 500	
A01238	Összehajtható kerékpártároló; kis helyen tárolható, 2db kerékpár szállításához	236 500	
A01000	Kífordítható gyerekülés; 90 fokkal kifordítható, könnyű beszállást segíti, újszülöttkortól 18 kg-ig használható, menetiránynak háttal pozícióval.	378 500	
A00328	Menetiránynak háttal rögzíthető gyerekülés; 9-18 kg között, kb. 9 hónapos kortól ajánlott 6 éves korig	184 500	
A00329	Gyerekülés; menetiránnyal megegyező beépíthetőségű, 4-10 éves gyermekeknek, 15-36kg között	179 000	
A00379	Gyerekülés magasítópárna és háttámla; menetiránnyal megegyező beépíthetőségű, 4-10 éves gyermekeknek, 15-36kg között	123 200	





# **V O L V O**

ÁRAINK AJÁNLOTT FOGYASZTÓI ÁRAK, MELYEK TARTALMAZZÁK AZ ÁFA-T, AZ ÁRLISTA KIADÁSAKOR ÉRVÉNYES VÁMKÖLTSÉGEKET, REGISZTRÁCIÓS ADÓT, A MÁRKAKERESKEDŐ TELEPHELYÉRE TÖRTÉNŐ SZÁLLÍTÁS, KICSOMAGOLÁS, MŰSZAKI VIZSGÁZTATÁS ÉS A KRESZ TARTOZÉKOK KÖLTSÉGEIT. AZ ÁR NEM TARTALMAZZA A FORGALOMBA HELYEZÉS ÉS ÁTADÁS KÖLTSÉGÉT, FORGALMI ENGEDÉLY ÉS A TÖRZSKÖNYV KIÁLLÍTÁSÁNAK ILLETÉKÉT VALAMINT A VAGYONSZERZÉSI ILLETÉKET. MINDENNEMŰ VÁLTOZTATÁS JOGÁT FENNTARTJUK! EZEN ÁRLISTA KIADÁSÁNAK NAPJÁTÓL KORÁBBAN KIADOTT ÁRLISTÁINK ÉRVÉNYÜKET VESZÍTIK.

AZ ÁRLISTÁBAN MEGHATÁROZOTT ÁR 400 EUR/HUF IRÁNYADÓ MNB KÖZÉPÁRFOLYAMON KERÜLT MEGHATÁROZÁSRA. AMENNYIBEN A SZÁLLÍTÁSKORI EUR/HUF ÁRFOLYAM A GÉPJÁRMŰ MEGRENDELÉSNEK IDŐPONTJÁBAN ÉRVÉNYES TERMÉK ÁRLISTÁN FELTÜNTETETT SZINTET MEGHALADJA, AKKOR AZ ELADÓ JOGOSULT AZ ÁRFOLYAMNÖVEKEDÉSBŐL SZÁRMAZÓ KÜLÖNBÖZETET A VEVŐRE HÁRÍTANI.