

V O L V O



VOLVO EX30

Részletes ár-
és felszereltségi lista

MY24

Érvényes 2023.06.07-től

v4

Motorok

Volvo EX30

Jelölés	SINGLE	SINGLE EXTENDED	TWIN AWD
	AJÁNLOTT FOGYASZTÓI ÁR ÁFÁVAL, REGISZTRÁCIÓS ADÓVAL AJÁNLOTT FOGYASZTÓI ÁR ÁFÁVAL, REGISZTRÁCIÓS ADÓ NÉLKÜL		
CORE	14 490 000^(*) 14 490 000	16 590 000^(*) 16 590 000	-
PLUS	15 690 000^(*) 15 690 000	17 990 000^(*) 17 990 000	19 090 000^(*) 19 090 000
ULTRA	-	19 290 000^(*) 19 290 000	20 390 000^(*) 20 390 000
Teljesítmény kW (LE)	200 (272)	200 (272)	315 (428)
Fogyasztás kWh/100km vegyes (1)	16,7	15,7	16,3
CO2 kibocsátás g/km (1)	0	0	0
Max. hatótávolság (kombinált) km	344	480	460
Környezetvédelmi besorolás	Euro 6d	Euro 6d	Euro 6d

A részletes technikai adatokat a 12. oldalon találja

(*) A vételár tartalmazza a következő szolgáltatásokat:



Szervizcsomag

karbantartás és a kopó forgó alkatrészek cseréje 3 évig vagy 100.000 km futásig(**)



Volvo Extended Warranty

volvo kiegészítő garancia a jármű 3 éves koráig vagy 100 000 km futásig. Garancia a nagyfeszültségű akkumulátorokra 8 év vagy 160 km.(***)

** Az elhasználódás és kopás által érintett cikkek korlátozottak és kivételek érvényesek. További információért forduljon Volvo márkakereskedőjéhez.

*** Vállalkozások számára kiterjesztett (3 éves) garanciát biztosítunk. A természetes személyek (fogyasztók) esetében a mindenkor magyar jogszabályok az irányadók.

Szériefelszerelések

Biztonsági és Vezetőtámogató rendszerek	CORE	PLUS	ULTRA
360 fokos kamera (30 km/ó-ig)	-	-	•
Adaptív tempomat - ACC (155 km/ó-ig) kanyarsebesség adaptációval; előzési segéd	•	•	•
Ajtók automatikus zárása elindulás után	•	•	•
Akkumulátorok (nagy feszültségű) automatikus deaktiválása ütközés után	•	•	•
Akusztikus figyelmeztetés alacsony sebességnél a gyalogosok és kerékpárosok védelmére (AVAS)	•	•	•
Automatikus kikerülő rendszer gyalogosok, kerékpárosok vagy rolleresek esetén	•	•	•
Automatikus sötétedő belső és vezetőoldali külső tükör	-	•	•
Baleset esetén az ajtózárok automatikus kioldása	•	•	•
Baleset után a rögzítőfék automatikus működtetése a többszörös ütközések elkerülése érdekében	•	•	•
Biztonsági kormányoszlop	•	•	•
Biztonsági övek becsatolására figyelmeztető jelzés az összes ülésre	•	•	•
Biztonsági övek elöl és hátul (hátul 3x), elöl állítható magassággal	•	•	•
Biztonságos ajtónyitásra figyelmeztető rendszer (Safe Exit)	•	•	•
Digitális kulcs (Digital Key)	•	•	•
Elalvási figyelmeztető rendszer (Driver Alert System) infravörös érzékelővel	•	•	•
Elékanyarodást megakadályozó rendszer útkeresztveződésekben	•	•	•
Elektromos rögzítőfék visszagurulás gátlóval (HSA)	•	•	•
Elektronikus differenciálzár	•	•	•
Elektronikusan vezérelt összkerekhajtás (Twin AWD esetén)	•	•	•
Elgurulás gátló (megállás után rögzíti az autót a fékpedál felengedése után is)	•	•	•
Elsősegélydoboz (gyári)	•	•	•
ESC - elektronikus menetstabilizáló: kitérés-, alulkormányzás-, dőlés- és kipörgésgátló, nyomatékvektor szabályozás	•	•	•
Fékezési vezérlőegység (ABS, vészfékasszisztens, elektronikus fékerelosztó; készenléti fékrendszer, automatikus rögzítőfék)	•	•	•
Frontális ütközés következményeit fékezéssel (max. 10 km/ó sebesség csökkenés) csökkentő rendszer (Oncoming Mitigation by Braking)	•	•	•
Frontális ütközést elkerülő, aktív kormányzás (Oncoming Lane Mitigation); 60-140 km/ó között	•	•	•
Függőnyelgzsák (IC) elöl-hátul, mindkét oldalon	•	•	•
Guminyomás ellenőrző rendszer (direkt)	•	•	•
Gyermekzár a hátsó ajtókon (manuális)	•	•	•
Hátsó lámpák (LED) üdvözlőfényvel	•	•	•
Hátulról érkező ütközés hatásait mérséklő rendszer, mely aktiválja a vészvillogót és álló jármű esetén a fék használatával csökkenti a baleset súlyosságát	•	•	•
Holtterfigyelő információs rendszer (BLIS)	•	•	•



Szériafelszerelések

Biztonsági és Vezetőtámogató rendszerek	CORE	PLUS	ULTRA
Intelligens gyorsajtásra figyelmeztető rendszer (ISA) (20 km/ó felett)	•	•	•
Intelligens vezetőtájékoztató rendszer	•	•	•
Irányjelzők (LED-es) a külső tükrökben	•	•	•
ISOFIX gyerekülés rögzítési pontok a hátsó szélső üléseknél (2x2 db)	•	•	•
Keresztirányú forgalmat figyelő rendszer elöl automatikus fékezéssel (Front CTA)	•	•	•
Key tag	-	•	•
Kitolatás asszisztens automatikus fékezéssel (CTA)	•	•	•
Közlekedési tábla felismerő rendszer (RSI)	•	•	•
Kulcs nélküli nyitás/zárás (A kulcs nélküli nyitás/zárás a csomagterájtónál Magyarországon korlátozottan működnek)	•	•	•
Légzsákok elöl	•	•	•
Lejtmenet vezérlés (HDC)	•	•	•
Oldallégzsákok az első üléseken	•	•	•
Överőhatárolók elöl és hátul (2x); pirotechnikai övfeszítők elöl és hátul (3x)	•	•	•
Parkolóradar elöl és oldalt; 10 km/ó alatt figyelmeztetéssel	-	•	•
Park Pilot automatikus parkolás (parkolóhely keresés 22 km/ó-ig)	-	-	•
Pilot Assist (130 km/ó-ig) (automatikus sebességhatárolóval, sávváltás támogatással és kamiont előző funkcióval - +20 cm)	-	•	•
Riasztóberendezés mozgás- és emelésérzékelővel	•	•	•
RSC borulásgátló rendszer	•	•	•
Safe Space technológia: 5 radar; 5 kamera; 12 ultrahangos érzékelő; 2 érzékelő az utastérben	•	•	•
Sávelhagyásra figyelmeztető rendszer (LDW)	•	•	•
Sávtartó asszisztens (LKA); 65-180 km/ó között	•	•	•
Sávváltás kormányzás rásegítéssel (LCA); 65-130 km/ó között	•	•	•
Sebességfüggő elektromos szervokormány	•	•	•
Sebességhatároló (automatikusra is állítható)	•	•	•
Tolatóradar automatikus fékezéssel álló tárgyak, járművek, gyalogosok, gyermekek esetén (2-10 km/ó)	•	•	•
Utánfutó stabilizáló rendszer	•	•	•
Utasok közötti légzsák elöl	•	•	•
Utasoldali légzsák kikapcsolható (PACOS)	•	•	•
Útelhagyást megakadályozó rendszer (Run-off Road Mitigation); 60-140 km/ó között	•	•	•
Ülés foglaltság érzékelő elöl-hátul	•	•	•
Ütközés elkerülő rendszer (Collision avoidance): figyelmeztetés, vészfékezés és kormányzás az ütközés elkerülése vagy erejének csökkentése érdekében akár sötétben is	•	•	•
Vezetőt figyelő rendszer (Driver understanding system)	•	•	•
WHIPS - ostorcsapás-nyaksérülés elleni védelem az első üléseken	•	•	•



Szériafelszerelések

Vagyonbiztonsági felszerelések	CORE	PLUS	ULTRA
NFC smart card key	•	•	•
Smart Card key	•	•	•
Vészféklámpák	•	•	•
Volvo On Call	•	•	•

Világítás és kilátás

Esőérzékelős ablaktörlő	•	•	•
Fényszórók a fényviszonyoktól függő automatikus be- és kikapcsolással	•	•	•
Hangulatvilágítás az utastérben	-	•	•
Nappali menetjelző lámpák	•	•	•
LED fényszórók, automatikus távolsági fényszóró funkcióval, üdvözlőfényvel és manuális magasságállítással	•	•	•
Talajmegvilágítás a külső tükrökben	-	•	•

Csomagtér

12V csatlakozó	•	•	•
Csomagrögzítő szerek (4 db) és szatortartó fülek (4 db) a csomagtérben	•	•	•
Csomagtér a kocsijelejében (19 liter)	•	•	•
Csomagtér-roló (leveshető és a csomagtér padló alatt tárolható)	•	•	•
Csomagtérvilágítás a bal oldalon	•	•	•
Elektromosan működtethető csomagtérajtó kulcsérzékeléssel	-	•	•
Gumijavító készlet	•	•	•

Ülések

Elektromosan 8 irányban állítható első ülések a vezető oldalán memóriával és 4 irányú gerinctámasz állítással	-	-	•
Gerinctámasz az első üléseken: fix	-	•	•
Gerinctámasz állítás az első üléseken: elektromosan állítható	-	•	•
Integrált fejtámlák az első ülésekben	•	•	•
Kárpit: "Nordico" textil/vinyl (R310)	•	•	•
Manuálisan állítható vezető (magasságában is) - és első utasülés (6 ill. 4 irányban)	•	•	•
Osztottan (40/60) dönthető hátsó üléstámla	•	•	•
Zsebek az első ülések háttámlájában (kivéve Indigo kárpit esetén)	•	•	•

Klíma

Aktív utastérszűrő rendszer (AQS)	-	•	•
Elektromos hűtőfolyadék fűtés (HVCH) az utastér gyors felfűtésére	•	•	•
Elektronikusan vezérelt légkondicionáló (ECC) 1 zónás hőmérséklet beállítással	•	•	•
Elektronikusan vezérelt légkondicionáló (ECC) 2 zónás hőmérséklet beállítással	-	•	•
Előklimatizálás (lehetőség szerint 22 fokra)	•	•	•
Hőszivattyú (csak Single Extended és Twin)	•	•	•
Parkolási klíma (20% töltöttség felett)	•	•	•
PM2.5 részecskeszűrő az utastér levegőjének magasabb szintű szűréséhez	-	•	•
Pollenszűrő	•	•	•
Színezett, hővédő ablaküvegek	•	•	•

Szériafelszerelések

Belső felszerelések	CORE	PLUS	ULTRA
12,3"-os érintőképernyő a középkonzolon	•	•	•
Állítható magasságú és mélységű 3 küllős bőrmentes sportkormány	•	•	•
Audio rendszer: "High Performance Audio" (DAB; soundbar; 5 hangszóró; 100 Watt)	•	•	•
Audio rendszer: Harman Kardon Premium Sound (DAB; soundbar; 9 hangszóró; 1040 Watt)	-	•	•
Belső világítás csomag (tartalma: olvasólámpák elől/hátul; ajtózseb világítás; első rakodórekesz világítás)	•	•	•
Bőrmentes sport kormánykerék	•	•	•
Carplay (Apple); vezeték nélküli	•	•	•
Dekorpanel megvilágítás hangeffektekkel	-	•	•
Digital Services (Google Assistant, Google Maps, Google Play Store, Volvo Car App távoli funkciók), android alapú infotainment rendszer integrált internetkapcsolattal, 4 éves előfizetéssel	•	•	•
Egypedálos vezetés	•	•	•
Elektromos ablakemelők elől és hátul auto up és auto down funkcióval	•	•	•
Fedélzeti töltő (22 kW)	-	-	•
Fűthető hátsó szélvédő	•	•	•
Induktív okostelefon töltő (15 W)	-	•	•
Könyöktámasz elől rakodórekeszsel és két integrált italtartóval	•	•	•
Piperetükrök a napellenzőben	•	•	•
Rakodóbox hátul (kivehető) skandináv dizájnnal	•	•	•
Rakodóhely a két első ülés között a padlón	•	•	•
Rakodóhely a műszerfalban kesztyűtartó helyett	•	•	•
Távolsági diagnosztika és szoftver frissítések letöltése felhőből (OTA); 5G kapacitás	•	•	•
Telefontartó helyek elől, az első ülések háttámlájában (ez utóbbi Indigo belső esetén nem) és hátul	•	•	•
Textilszőnyeg garnitúra (részben újrahasznosított anyagokból)	•	•	•
USB "C" csatlakozók elől (2 db)	•	•	•
USB "C" csatlakozók hátul (2db)	-	•	•
Külső felszerelések	CORE	PLUS	ULTRA
Dual Tone fényezés: Onyx fekete tető és tükrházak	-	•	•
Elektromosan állítható, behajtható és fűthető keretmentes külső tükrök	•	•	•
Előre néző kamera	•	•	•
Fedélzeti töltő (11 kW)	•	•	•
Fényes fekete díszítés az oldalablakoknál	•	•	•
Futómű: komfort	•	•	•
Keréktárcsák: 18" 5 küllős Aero Diamond Cut könnyűfém (gumiméret: 225/55) nyári gumiabroncsokkal	•	•	•
Keréktárcsák: 19" 8 küllős Aero Diamond Cut könnyűfém (gumiméret: 245/45) nyári gumiabroncsokkal (csak Extended Range és Twin esetén)	-	•	•
Külső tükrök memóriája	-	-	•
Panoráma laminált napfénytető (fix)	-	-	•
Tetőspoiler, integrált (a karosszéria színében)	•	•	•
Tetőspoiler, integrált (fekete)	-	•	•
Tolatókamera (18 km/ó-ig)	•	•	•
Töltőkábel (type 2, mode 3, 3 fázis, 32A, 6m hosszú)	•	•	•
Vonóhorog előkészítés	•	•	•

Csomagok

		CORE	PLUS	ULTRA
200002	Klíma csomag	143 000	143 000	143 000
-	Fűthető első ülések	•	•	•
-	Fűthető kormánykerék	•	•	•

Extra felszerelések

		CORE	PLUS	ULTRA
Vagyonbiztonság				
179	Sötétített hátsó ajtó- és csomagterüvek (a B-oszloptól)	157 000	157 000	157 000
Könnnyűfém keréktárcsák				
200001	20" 5 küllős Aero Diamond Cut (gumiméret: 245/40) nyári gumiabroncsokkal	-	266 000	266 000



széria 18"5



széria 19"8



200001

Biztosítás *

		CORE	PLUS	ULTRA
	3 év CASCO biztosítás (10% vagy 250.000 Ft önrésszel) (Single Motor)	1 180 000	1 180 000	1 180 000
	3 év CASCO biztosítás (10% vagy 250.000 Ft önrésszel) (Twin Motor)	-	1 280 000	1 280 000

* Az autó érkezésekor külön megvásárolható (nettó ár)

Fényezések

		CORE	PLUS	ULTRA
625	mohasárga (R310 és R540 kárpitokkal nem)	-	264 000	264 000
626	felhőkék (R430 kárpittal nem)	264 000	264 000	264 000
707	kristályfehér gyöngyház	264 000	264 000	264 000
717	onyx fekete metál	264 000	264 000	264 000
740	ködszürke metál	0	0	0



707



717



740



626



625



Kárpitok

					CORE	PLUS	ULTRA
	Kárpitok	Ülés színe	Tetőkárpit színe	Dekorbetét			
R310	textil / vinyl (Nordico) (625 Mohasárga fényezéssel nem)	Indigo	sötétszürke	Denim	széria	széria	széria
R430	gyapjúkeverék / vinyl (Nordico) (626 felhőkék fényezéssel nem)	Pine	sötétszürke	Flax	-	242 000	-
R540	csomózott textil / vinyl (Nordico) (625 Mohasárga fényezéssel nem)	Breeze	sötétszürke	Particle	-	-	411 000
R220	egyedi gyapjúkeverék	Mist	sötétszürke	Flax	-	-	507 000



R310



R430



R540



R220

Dekorbetétek



Denim



Flax



Particle



Motorok

Volvo EX30

Jelölés	SINGLE	SINGLE EXTENDED
	ELEKTROMOS	
Motortípus	elektromos hátsókerék hajtás	
Max. teljesítmény kW (LE)	200 (272)	200 (272)
Max. nyomaték Nm	343	343
Gyorsulás 0-100 km/h	5,7	5,3
Végsebesség km/h	180	180
Fogyasztás		
Fogyasztás kWh/100km vegyes	16,7	16,9
CO2 kibocsátás g/km	0	0
Max. hatótávolság (kombinált) (km)	344	476
Max. hatótávolság (városban) (km)	n.a.	614
Környezetvédelmi besorolás	Euro 6d	Euro 6d
Méretetek		
Akkumulátor kapacitása névleges / hasznos (kWh)	51 / 49	69 / 64
Akkumulátor típusa	Lítium-vasfoszfát	Lítium-nikkel-mangán-kobalt-oxid
Töltési idő DC gyorsöltővel (134 kW / 153 kW / 153 kW)	26 perc (10>>>80%)	26,5 - 28 perc (10>>>80%)
Töltési idő AC, 3-fázis, 16A	6 óra (0>>>100%)	7,5 - 8 óra (0>>>100%)
Töltési idő AC, 1-fázis, 10A	28,5 óra (0>>>100%)	39,5 óra (0>>>100%)
Fordulókör átmérő padkák között (m)	10,7	10,7
Saját tömeg (kg)	1765 - 1790	1775 - 1810
Megengedett össztömeg (kg)	2210	2240
Max. vontatható fékezett utánfutó (kg)	1000	1400
Csomagtartó (l)	318 - 904	318 - 904

Motorok

Volvo EX30

Jelölés	TWIN AWD
	ELEKTROMOS
Motortípus	elektromos elsőkerék hajtás + elektromos hátsókerék hajtás
Max. teljesítmény kW (LE)	315 (428)
Max. nyomaték Nm	543
Gyorsulás 0-100 km/h	3,6
Végsebesség km/h	180

Fogyasztás

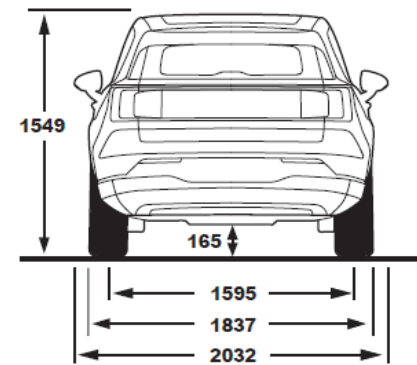
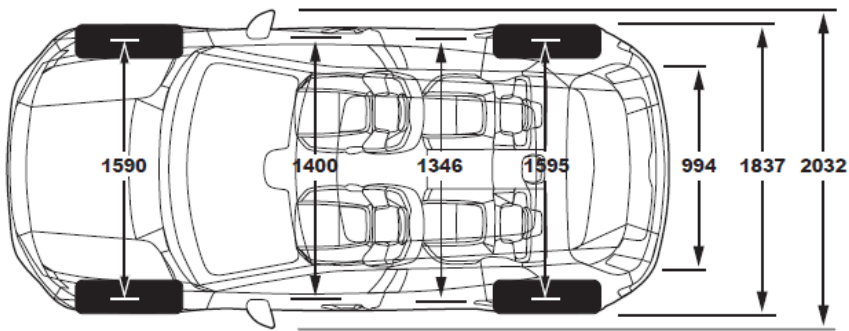
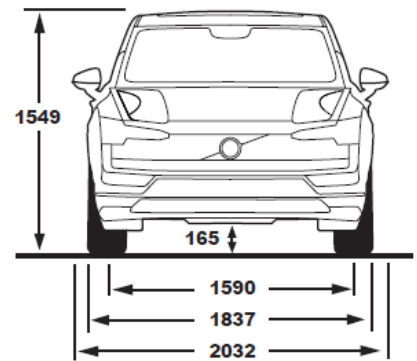
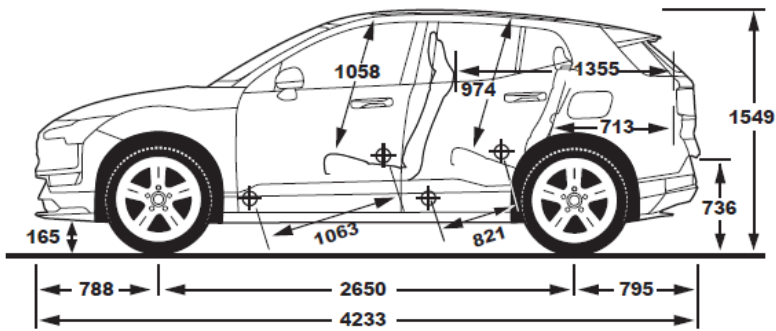
Fogyasztás kWh/100km vegyes	17,4
CO2 kibocsátás g/km	0
Max. hatótávolság (kombinált) (km)	450
Max. hatótávolság (városban) (km)	599
Környezetvédelmi besorolás	Euro 6d

Méretetek

Akkumulátor kapacitása névleges / hasznos (kWh)	69 / 64
Akkumulátor típusa	Lítium-nikkel-mangán-kobalt-oxid
Töltési idő DC gyorsöltővel (134 kW / 153 kW / 153 kW)	26,5 - 28 perc (10>>>80%)
Töltési idő AC, 3-fázis, 16A	7,5 - 8 óra (0>>>100%)
Töltési idő AC, 1-fázis, 10A	39,5 óra (0>>>100%)
Fordulókör átmérő padkák között (m)	10,7
Saját tömeg (kg)	1885 - 1920
Megengedett össztömeg (kg)	2335
Max. vontatható fékezett utánfutó (kg)	1600
Csomagtartó (l)	318 - 904

Méretetek

Volvo EX30



V O L V O

ÁRAINK AJÁNLOTT FOGYASZTÓI ÁRAK, MELYEK TARTALMAZZÁK AZ ÁFA-T, AZ ÁRLISTA KIADÁSAKOR ÉRVÉNYES VÁMKÖLTSÉGEKET, REGISZTRÁCIÓS ADÓT, A MÁRKAKERESKEDŐ TELEPHELYÉRE TÖRTÉNŐ SZÁLLÍTÁS, KICSOMAGOLÁS, MŰSZAKI VIZSGÁZTATÁS ÉS A KRESZ TARTOZÉKOK KÖLTSÉGEIT. AZ ÁR NEM TARTALMAZZA A FORGALOMBA HELYEZÉS ÉS ÁTADÁS KÖLTSÉGÉT, FORGALMI ENGEDÉLY ÉS A TÖRZSKÖNYV KIÁLLÍTÁSÁNAK ILLETÉKÉT VALAMINT A VAGYONSZERZÉSI ILLETÉKET. MINDENMŰ VÁLTOZTATÁS JOGÁT FENNTARTJUK! EZEN ÁRLISTA KIADÁSÁNAK NAPJÁTÓL KORÁBBAN KIADOTT ÁRLISTÁINK ÉRVÉNYÜKET VESZÍTIK.

AZ ÁRLISTÁBAN MEGHATÁROZOTT ÁR 400 EUR/HUF IRÁNYADÓ MNB KÖZÉPÁRFOLYAMON KERÜLT MEGHATÁROZÁSRA. AMENNYIBEN A SZÁLLÍTÁSKORI EUR/HUF ÁRFOLYAM A GÉPJÁRMŰ MEGRENDELÉSÉNEK IDŐPONTJÁBAN ÉRVÉNYES TERMÉK ÁRLISTÁN FELTÜNTETETT SZINTET MEGHALADJA, AKKOR AZ ELADÓ JOGOSULT AZ ÁRFOLYAMNÖVEKEDÉSBŐL SZÁRMAZÓ KÜLÖNBÖZETET A VEVŐRE HÁRÍTANI.