

V O L V O



## VOLVO XC60

Részletes ár-  
és felszereltségi lista

MY 23

Érvényes 2022.12.07-től

v29

# Motorok

## Volvo XC60 Benzin mild hibrid

Jelölés	B4 AUT	B5 AWD AUT
Váltó	8 sebességű automata	8 sebességű automata
<b>AJÁNLOTT FOGYASZTÓI ÁR ÁFÁVAL, REGISZTRÁCIÓS ADÓVAL</b> AJÁNLOTT FOGYASZTÓI ÁR ÁFÁVAL, REGISZTRÁCIÓS ADÓ NÉLKÜL		
<b>CORE</b>	<b>18 990 000</b> 18 914 000	<b>20 440 000</b> 20 364 000
<b>PLUS (BRIGHT/DARK)</b>	<b>20 540 000</b> 20 464 000	<b>21 990 000</b> 21 914 000
<b>ULTIMATE (BRIGHT/DARK)</b>	<b>23 340 000</b> 23 264 000	<b>24 790 000</b> 24 714 000
Lökettérfogat (cm <sup>3</sup> )	1969	1969
Teljesítmény kW (LE)	145 (197) / 4800-5400	184 (250) / 5400 - 5700
Fogyasztás l/100km vegyes (1)	7,0 - 7,2	7,3 - 7,4
CO <sub>2</sub> kibocsátás g/km (1)	160 - 164	166 - 169
Környezetvédelmi besorolás	Euro 6d	Euro 6d

A részletes technikai adatokat a 18. oldalon találja

## Volvo XC60 Plug-in Hibrid

Jelölés	RECHARGE T6 AWD	RECHARGE T8 AWD	T8 AWD PSE
Váltó	8 sebességű automata	8 sebességű automata	8 sebességű automata
<b>AJÁNLOTT FOGYASZTÓI ÁR ÁFÁVAL, REGISZTRÁCIÓS ADÓVAL</b> AJÁNLOTT FOGYASZTÓI ÁR ÁFÁVAL, REGISZTRÁCIÓS ADÓ NÉLKÜL			
<b>CORE</b>	<b>22 590 000</b> 22 590 000	-	-
<b>PLUS (BRIGHT/DARK)</b>	<b>23 990 000</b> 23 990 000	<b>25 190 000</b> 25 190 000	-
<b>ULTIMATE (BRIGHT/DARK)</b>	<b>26 040 000</b> 26 040 000	<b>27 240 000</b> 27 240 000	-
<b>POLESTAR ENGINEERED</b>	-	-	<b>29 890 000</b> 29 890 000
Lökettérfogat (cm <sup>3</sup> )	1969	1969	1969
Összteljesítmény kW (LE)	257 (350)	335 (455)	335 (455)
Fogyasztás l/100km vegyes (2)	1,0 - 1,3	1,0 - 1,3	1,3
CO <sub>2</sub> kibocsátás g/km (2)	22 -30	22 -30	30
Max. hatótávolságelektromos módban km (2)	67 - 78	67 - 78	67
Környezetvédelmi besorolás	Euro 6d	Euro 6d	Euro 6d

A részletes technikai adatokat a 19. oldalon találja

(1) WLTP-vel mért NEDC-re átszámított minimum és maximum értékek

(2) WLTP norma szerinti minimum és maximum értékek

# Motorok

## Volvo XC60 Dízel mild hibrid

Jelölés	B4 AUT	B4 AWD AUT	B5 AWD AUT
Váltó	8 sebességes automata	8 sebességes automata	8 sebességes automata
	<b>AJÁNLOTT FOGYASZTÓI ÁR ÁFÁVAL, REGISZTRÁCIÓS ADÓVAL</b> AJÁNLOTT FOGYASZTÓI ÁR ÁFÁVAL, REGISZTRÁCIÓS ADÓ NÉLKÜL		
<b>CORE</b>	<b>19 590 000</b> 19 514 000	<b>20 290 000</b> 20 214 000	-
<b>PLUS (BRIGHT/DARK)</b>	<b>21 140 000</b> 21 064 000	<b>21 840 000</b> 21 764 000	<b>22 140 000</b> 22 064 000
<b>ULTIMATE (BRIGHT/DARK)</b>	<b>23 940 000</b> 23 864 000	<b>24 640 000</b> 24 564 000	<b>24 940 000</b> 24 864 000
Lökettérfogat (cm <sup>3</sup> )	1969	1969	1969
Teljesítmény kW (LE)	145 (197) / 4000	145 (197) / 4000	173 (235) / 4000
Fogyasztás l/100km vegyes (1)	5,6 - 5,7	5,5 - 5,6	5,5 - 5,6
CO <sub>2</sub> kibocsátás g/km (1)	142 - 144	144 - 147	144 - 147
Környezetvédelmi besorolás	Euro 6d	Euro 6d	Euro 6d

A részletes technikai adatokat a 20. oldalon találja



(1) WLTP-vel mért NEDC-re átszámított minimum és maximum értékek

## Volvo extended warranty (Kiterjesztett Garancia)<sup>(1)</sup>

Fogyasztó esetén	CORE	PLUS	ULTIMATE	POLESTAR ENGINEERED
4. év, maximum 200.000 km össz-futásteljesítményig	200 000	200 000	200 000	200 000
4-5. év, maximum 200.000 km össz-futásteljesítményig	400 000	400 000	400 000	400 000
Nem fogyasztónak minősülő vásárló esetén	CORE	PLUS	ULTIMATE	POLESTAR ENGINEERED
3. év, maximum 200.000 km össz-futásteljesítményig	160 000	160 000	160 000	160 000
3-4. év, maximum 200.000 km össz-futásteljesítményig	360 000	360 000	360 000	360 000
3-5. év, maximum 200.000 km össz-futásteljesítményig	560 000	560 000	560 000	560 000

## Volvo karbantartási csomag STANDARD<sup>(1)</sup>

	CORE	PLUS	ULTIMATE	POLESTAR ENGINEERED
3 éves karbantartási csomag (amely 3 alkalommal történő éves szervizszolgáltatást foglal magában)	404 000	404 000	404 000	404 000
4 éves karbantartási csomag (amely 4 alkalommal történő éves szervizszolgáltatást foglal magában)	660 000	660 000	660 000	660 000
5 éves karbantartási csomag (amely 5 alkalommal történő éves szervizszolgáltatást foglal magában)	766 000	766 000	766 000	766 000

## Volvo karbantartási csomag PREMIUM<sup>(1)</sup>

	CORE	PLUS	ULTIMATE	POLESTAR ENGINEERED
3 éves karbantartási csomag (amely 3 alkalommal történő éves szervizszolgáltatást foglal magában)	594 000	594 000	594 000	594 000
4 éves karbantartási csomag (amely 4 alkalommal történő éves szervizszolgáltatást foglal magában)	1 154 000	1 154 000	1 154 000	1 154 000
5 éves karbantartási csomag (amely 5 alkalommal történő éves szervizszolgáltatást foglal magában)	1 304 000	1 304 000	1 304 000	1 304 000

(1) A Volvo Extended Warranty (Kiterjesztett Garancia) és a Volvo Karbantartási csomagok árai tájékoztató jellegűek. A fenti szolgáltatások az autó beérkezésekor érvényes alkatrész-árlista alapján kerülnek kiszámlázásra.



# Szériafelszerelések

Biztonsági és Vezetőtámogató rendszerek	CORE	PLUS	ULTIMATE	POLESTAR ENGINEERED
Ajtózárok automatikus kioldása baleset esetén	•	•	•	•
Baleset után a rögzítőfék automatikus működtetése a többszörös ütközések elkerülése érdekében	•	•	•	•
Biztonsági kormányoszlop	•	•	•	•
Biztonsági övek becsatolására figyelmeztető jelzés az összes ülésre	•	•	•	•
Biztonsági övek elöl és hátul (hátul 3x), elöl állítható magassággal	•	•	•	•
Biztonsági rendszer: figyelmeztetés, vészfékezés és kormányzás rásegítés az ütközés elkerülése vagy erejének csökkentése érdekében akár sötétben is; az ütközés teljesen elkerülhető járművek esetén 60 km/ó; kerékpárok esetén 50 km/ó; gyalogosok esetén 45 km/ó sebesség különbségig; nagytestű állatok esetén max. 15 km/ó a sebesség csökkentés. A rendszer 4 km/ó sebesség felett működik.	•	•	•	•
Connected Safety (csak működő internet kapcsolat esetén)	•	•	•	•
Csomagrögzítő szemek (4 db) és szatyortartó fülek (2 db) a csomagterben	•	•	•	•
Driver Assist (adaptív tempomat - ACC, vetített kijelző esetén követési távolságra figyelmeztetés, kanyarsebesség adaptáció, előzési segéd, vezetéstámogatás 130 km/ó-ig, vészleállás funkció)	-	-	•	•
Driver Awareness (holtérfigyelő információs rendszer kormányzás rásegítése sávváltás (12 km/ó felett) és automatikusan fékező kitolatas asszisztenssel, valamint egy rendszerrel, mely az övfeszítőkkel és álló jármű esetén a fék használatával csökkenti a baleset súlyosságát, ha a járműbe hátulról egy másik jármű belerohan)	-	-	•	•
Elalvásra figyelmeztető rendszer (Driver Alert)	•	•	•	•
Elékanyorodást megakadályozó rendszer útkeresztződéseknél, 10 km/ó felett. Ha az ütközés nem elkerülhető, az első övek megfeszülnek.	•	•	•	•
Elektromos rögzítőfék visszagurulás gátlóval (HSA)	•	•	•	•
Elektronikus differenciálzár	•	•	•	•
Elektronikusan vezérelt összerékékhajtás (AWD változatoknál)	•	•	•	•
Elgurulás gátló (megállás után rögzíti az autót a fékpedál felengedése után is)	•	•	•	•
Elindulásra figyelmeztetés	•	•	•	•
Elsősegély-doboz és elakadásjelző háromszög (gyári)	•	•	•	•
ESC - elektronikus menetstabilizáló: kitérés-, alulkormányzás-, dőlés- és kipörgésgátló, sportmód, utánfutó stabilizáló előkészítés, nyomatékvektor szabályozás, motorfék szabályozó	•	•	•	•
Fejtámlák elöl és hátul (hátul 3x); a hátsó szélső fejtámlák ledönthetők	•	•	•	•
Fékezési vezérlőegység (ABS, vészfékasszisztens, elektronikus fékerő-elosztó; készenléti fékrendszer, automatikus rögzítőfék)	•	•	•	•
Fékpedál automatikus kioldása baleset esetén	•	•	•	•
Fényszórók a fényviszonyoktól függő automatikus be- és kikapcsolással	•	•	•	•
Frontális ütközés következményeit fékezéssel csökkentő rendszer (Oncoming Mitigation by Braking)	•	•	•	•
Frontális ütközést elkerülő, aktív kormányzás (Oncoming Lane Mitigation); 60-140 km/ó között	•	•	•	•
Függőnyelgzsák (IC) elöl-hátul, mindkét oldalon	•	•	•	•
Guminyomás ellenőrző rendszer (algoritmikus)	•	•	•	•
Gyermekzár a hátsó ajtókon (elektromos)	•	•	•	•
IDIS - intelligens vezetőtájékoztató rendszer	•	•	•	•
Irányjelzők (LED-es) a külső tükrökben; komfort funkcióval	•	•	•	•
ISOFIX gyerekülés rögzítési pontok a hátsó szélső üléseknél	•	•	•	•
Kiégett izzóra és nyitott ajtóra vagy motorháztetőre figyelmeztető jelzés a műszerfalán	•	•	•	•
Közlekedési tábla felismerő rendszer (RSI)	•	•	•	•
Külső hőmérő	•	•	•	•
Légzsákok elöl ütközési energiától függő intelligens vezérléssel	•	•	•	•
Lejtmenet vezérlés (HDC)	•	•	•	•
Oldallégzsákok az első üléseknél	•	•	•	•
Öv alá becsúszást gátló ülések elöl és hátul	•	•	•	•
Överőhátról elöl és hátul (a szélső üléseknél kétfokozatú); pirotechnikai övfeszítők elöl és hátul (3x)	•	•	•	•
RSC borulásgátló rendszer	•	•	•	•
Sávtartó asszisztens (LKA) 65-180 km/ó között	•	•	•	•
Sebességfüggő elektromos szervokormány	•	•	•	•
Sebességghatároló	•	•	•	•
Szellőztetett tárcsafékek elöl-hátul	•	•	•	•
Térdlégzsák a vezetőnél	•	•	•	•
Tolatóradar automatikus fékezéssel	•	•	•	•
Utasoldali légzsák és övfeszítő kikapcsolható (PACOS)	•	•	•	•
Útelhagyás esetére szolgáló biztonsági rendszer (Run-off Road Protection) (automatikusan megfeszülő biztonsági övek és energiaelnyelő üléspárnák elöl)	•	•	•	•
Útelhagyást megakadályozó rendszer (Run-off Road Mitigation) 65-140 km/ó között	•	•	•	•
Vészféklámpák automatikus vészvillogóval; LED-es pótféklámpa	•	•	•	•
Volvo On Call rendszer	•	•	•	•
WHIPS - ostorcsapás-nyaksérülés elleni védelem az első üléseken	•	•	•	•

# Szériefelszerelések

Vagyonbiztonsági felszerelések	CORE	PLUS	ULTIMATE	POLESTAR ENGINEERED
Ajtók automatikus zárása elindulás után	•	•	•	•
Csomagtérroló (manuális)	•	•	•	•
Elektronikus indításgátló	•	•	•	•
Kisérőfény és üdvözlő fény	•	•	•	•
Kulcs nélküli nyitás/zárás; lábmozdulatra nyíló/záródó csomagterajtó; talajmegvilágítás a kilincsekben (A kulcsnélküli és a lábmozdulattal történő nyitás/zárás a csomagterajtónál Magyarországon korlátozottan működnek!)	•	•	•	•
Riasztóberendezés előkészítés	•	•	•	•
Távírányítás központi zár komfort nyitás-zárás funkcióval, visszajelző dióddal az első ajtóknban és pánikriasztás-funkcióval	•	•	•	•

## Világítás és kilátás

Ablaktörlőbe integrált ablakmosó fúvókák elől (Aquablades)	•	•	•	•
Esőérzékelős ablaktörlő	•	•	•	•
Fényszórómosó	-	-	•	•
Fényszóró magasságállítás (automatikus)	•	•	•	•
LED-es fényszórók (aktív = automatikus tempitás szembejövő forgalom esetén) LED-es nappali menetjelző lámpákkal	•	•	•	•
Kanyarfényszórók (2x30 fok) és adaptív funkció (20 km/h felett) a LED-es fényszórókhhoz	-	-	•	•
Ködfényszórók (LED), kanyarfényszóró esetén kanyarvilágító funkcióval (Recharge: nem)	-	-	•	•

## Csomagtér

12V csatlakozó a csomagtérben	•	•	•	•
Csomagtérháló	•	•	•	•
Csomagtérvilágítás mindkét oldalon	•	•	•	•
Elektromosan működtethető csomagterajtó programozható nyitási magassággal és automatikus lezárással	•	•	•	•
Fém küszöbvédező a csomagterajtónál	•	•	•	•
Gumijavító készlet	•	•	•	•
Rakodórekesz a csomagtér padlója alatt	•	•	•	•
Sílagút	•	•	•	•

## Ülések

Állítható magasságú (elektromos) és dőlésű első ülések	•	•	•	•
Elektromosan ledönthető fejtámlák hátul (csak a két szélső)	•	•	•	•
Gerinctámasz az első üléseken; 2-irányban elektromosan állítható	•	•	•	•
Kárpit: textil (R7D0)	•	•	•	•
Könyöktámasz hátul két italtartóval	•	•	•	•
Osztottan (60/40) dönthető hátsó üléstámla	•	•	•	•

## Klíma

Clean Zone: aktív utastérszűrő rendszer (AQS) páraérzékelővel és automatikus szellőztetéssel	•	•	•	•
Elektronikusan vezérelt légkondicionáló (ECC) 2 zónás hőmérséklet beállítással	•	•	•	•
Elektronikusan vezérelt légkondicionáló (ECC) 4 zónás hőmérséklet beállítással (Recharge: nem)	-	-	•	•
Előklímáztatás és parkolási klíma	•	•	•	•
PM2.5 részecskeszűrő az utastér levegőjének magasabb szintű szűréséhez	•	•	•	•
Szellőzőnyílások a "B" oszlopon	•	•	•	•
Színezett, hővédő ablaküvegek	•	•	•	•
Üzemanyagos állóhelyzeti fűtés (Recharge)	•	•	•	•

# Szériafelszerelések

Belső felszerelések	CORE	PLUS	ULTIMATE	POLESTAR ENGINEERED
"Orrefors" kristály váltógomb	-	-	-	•
12V elektromos csatlakozó és 2 USB C csatlakozó	•	•	•	•
9"-os érintőképernyő a középkonzolon	•	•	•	•
Ajtónyitás két fokozatban	•	•	•	•
Állítható magasságú és mélységű 3 küllős többfunkciós műbőr kormánykerék alubetéttel	•	•	•	•
Audio rendszer: "High Performance" (rádió, DAB+, 220 Watt, 10 hangszóró) integrált Bluetooth kapcsolattal, tetőantennával	•	•	•	•
Audio rendszer: Harman Kardon "Premium Sound" multimédia rendszer (tartalma: Dolby Pro-Logic II Surround® rendszer, rádió, 9" kijelző, 600W összteljesítmény, 13 hangszóró + subwoofer)	-	-	•	•
Automatikusan sötétedő belső és külső visszapillantó tükrök	•	•	•	•
Belső küszöb alumínium "Volvo" emblémával	-	-	-	•
Belső küszöbök elől, alumínium "Volvo" emblémával (Recharge esetén "Recharge" emblémával)	•	•	•	•
Belső világítás csomag - emelt szint (lábtér világítás elől; fehér hangulatvilágítás elől; középkonzol világítás)	•	•	•	•
Belső világítás csomag - legmagasabb szint: hangulatvilágítás hátul és az ajtóknál; ajtózseb és kilincs világítás elől-hátul; kilepő világítás elől-hátul; olvasólámpa hátul; lábtérvilágítás hátul; italtartó világítás elől; világítás a csomagtároltatóban	-	•	•	•
Biztonsági övek arany színben	-	-	-	•
Bőrkormány alubetéttel és fényes fekete gombokkal	-	•	•	•
Dekorbetét: "Metal Mesh" fa (a középkonzol rolóján is)	-	•	•	•
Dekorbetét: "Iron Ore" alumínium	•	•	•	•
Digital Services (Google Assistant, Google Maps, Google Play Store, a Volvo Car App távoli funkciói) + android alapú infotainment rendszer integrált internetkapcsolattal, 4 éves előfizetéssel	•	•	•	•
Digitális adaptív műszeregység 12.3" TFT kijelzővel; 2. generációs	•	•	•	•
Elektromos ablakemelők elől és hátul auto up és auto down funkcióval	•	•	•	•
Elektromosan állítható vezetőülés üléspozíció- és külső tükör memóriával	-	•	•	•
Fűthető első ülések	-	-	-	•
Fűthető hátsó szélvédő (a menürendszerben programozható)	•	•	•	•
Fűthető kormánykerék	-	-	-	•
Gerinctámasz az első üléseken; 4-irányban elektromosan állítható	-	•	•	•
Grafikus vetített kijelző (Head up display)	-	-	•	•
Induktív okostelefon töltő	•	•	•	•
Info-center	•	•	•	•
Kabátakasztók a hátsó kapaszkodóknál és a B oszlopoknál	•	•	•	•
Kárpit: komfort bőr/vinyl (RA00)	-	•	•	-
Kárpit: Nappa bőr/textil (RG0R)	-	-	-	•
Kártyatartó a szélvédőn	•	•	•	•
Kesztyűtartó világítás	•	•	•	•
Kihúzható combtámasz a vezető- és az első utasülésen (elektromos)	-	•	•	•
Könyöktámasz elől rolós rakodórecesszel és italtartókkal	•	•	•	•
Krómdíszítéses kulcs	-	•	•	•
Kulcs nélküli indítás	•	•	•	•
Olvasólámpák elől	•	•	•	•
Piperetükör a vezető és az utas oldalán világítással és kártyatartóval	•	•	•	•
Sportkormány	-	-	-	•
Start/Stop automatika	•	•	•	•
Személyre szabható funkciók a menürendszer segítségével	•	•	•	•
Szöveges üzenet küldő rendszer magyarul	•	•	•	•
Tempomat (sebességrögzítő)	•	•	•	•
Textilszőnyeg garnitúra	•	•	•	•
Utastér világítás	•	•	•	•
Vinyl borítás a műszerfalon	-	-	•	•



# Szériafelszerelések

Külső felszerelések	CORE	PLUS	ULTIMATE	POLESTAR ENGINEERED
"Polestar Engineered" futómű állítható Öhlins lengéscsillapítókkal (Dual Flow Valve technológia), módosított első-hátsó keresztstabilizátorokkal és keményebb rugókkal	-	-	-	•
"Polestar Engineered" hűtőmaszk fényes fekete kerettel	-	-	-	•
"Polestar Engineered" kerékjáratí szélesítés	-	-	-	•
"Polestar Engineered" keréktárcsák: 5-Y-küllős 8.5x21" kovácsolt "diamond cut" polírozott fekete (gumiméret: 255/40)	-	-	-	•
"Polestar Engineered" toronymerevítés	-	-	-	•
Akebono 6-dugattyús arany színű féknyergek elől 20" féktárcsákkal	-	-	-	•
Elektromosan állítható és fűthető (+7 fok alatt akár automatikusan) - a vezető oldalán aszférikus - külső tükrök	•	•	•	•
Elektromosan behajtható külső visszapillantó tükrök	•	•	•	•
Első és hátsó parkolóradar	•	•	•	•
Feketére fényezett külső tükröházak (Dark)	-	•	•	•
Fényezett karosszéria díszítőelemek	-	•	•	•
Fényezett karosszéria díszítőelemek (csak Recharge)	•	•	•	•
Futómű: dinamikus	•	•	•	•
Hűtőmaszk "Plus" (csak Recharge)	•	•	•	•
Hűtőmaszk "Inscription" (Bright) vagy "R-Design" (Dark)	-	•	•	•
Keréktárcsák: 5 küllős 7,5x18" könnyűfém ezüstsínezű (gumiméret: 235/60) (Recharge: nem) (kód: 1070)	•	•	•	•
Keréktárcsák: 5 duplaküllős 7,5x18" könnyűfém "diamond cut" fekete (gumiméret: 235/60) (kód: 1098) (Recharge)	•	•	•	•
Keréktárcsák: 5 V-küllős 7,5x19" könnyűfém diamond cut fekete (gumiméret: 235/55) (kód: 1265) (Recharge: nem)	-	•	•	•
Keréktárcsák: 5 duplaküllős 7,5x19" könnyűfém diamond cut fekete (gumiméret: 235/55) (kód: 1261) (Recharge)	-	•	•	•
Keréktárcsák: 8x20" 5 multiküllős "diamond cut" fekete (gumiméret: 255/45) (kód: 1264) (Bright és Recharge Bright/ Dark)	-	-	•	•
Keréktárcsák: 8x20" 5 Y-küllős "diamond cut" fekete (gumiméret: 255/45) (kód: 1186) (Recharge: nem) (Dark)	-	-	•	•
Krómdisztítés az oldalablakoknál	•	•	•	•
Négyszakos gumiabroncsok (Recharge és 1261-es alukerék kombinációja esetén)	•	•	•	•
Panoráma laminált napfénytető elektromos automata napfényvédő-rolóval (Recharge)	•	•	•	•
Szelepszapok arany színben	-	-	-	•
Színre fényezett külső tükrök, kilincsek és kerékjáratí kiszélesítések	•	•	•	•
Színre fényezett küszöbök, ajtó alsó rész és lökhárítók	•	•	•	•
Tanksapka nélküli üzemanyag betöltő nyílás féltankolás gátlóval	•	•	•	•
Tetőcsomagtartó alapsín (integrált; fekete) (Recharge: nem)	•	•	•	•
Tetőcsomagtartó alapsín (integrált; ezüst színű) (Recharge)	•	•	•	•
Tetőcsomagtartó alapsín (integrált; ezüst színű: Bright/fényes fekete színű: Dark)	-	•	•	•
Tetőspoiler, integrált	•	•	•	•
Tolatókamera	•	•	•	•



## Csomagok

		CORE	PLUS	ULTIMATE	POLESTAR ENGINEERED
<b>P0001</b>	<b>Elektromos ülés csomag (komfort textil kárpittal nem)</b>	476 000	széria	széria	széria
-	Elektromosan állítható gerinctámasz (4 irányban) az első ülésekhez	•	•	•	•
-	Elektromosan állítható memóriás vezető- és első utasülés	•	•	•	•
-	Kihúzható combtámasz a vezető- és az első utasülésen (elektromos)	•	•	•	•
<b>P0008</b>	<b>Téli csomag</b>	301 000	301 000	301 000	144 000
-	Fűthető első ülések	•	•	•	•
-	Fűthető hátsó ülések (csak a szélsők)	•	•	•	•
-	Fűthető kormány	•	•	•	•
<b>P0004</b>	<b>Világítás csomag (Recharge: nem)</b>	463 000	435 000	széria	-
-	Adaptív kanyarfényszórók	•	•	•	-
-	Belső világítás csomag - legmagasabb szint	•	•	•	-
-	Fényszórómosó	•	•	•	-
-	Ködfényszórók (LED), kanyarvilágító funkcióval	•	-	-	-
<b>P0004</b>	<b>Világítás csomag (csak Recharge)</b>	396 000	368 000	széria	széria
-	Adaptív kanyarfényszórók	•	•	•	•
-	Belső világítás csomag - legmagasabb szint	•	•	•	•
-	Fényszórómosó	•	•	•	•
<b>P0005</b>	<b>Vezetőtámogató csomag</b>	537 000	537 000	széria	széria
-	Driver Assist	•	•	•	•
-	Driver Awareness	•	•	•	•



## Extra felszerelések

		CORE	PLUS	ULTIMATE	POLESTAR ENGINEERED
<b>Biztonsági és vezetőtámogató rendszerek</b>					
322	Integrált gyerekülések a második ülésorban (2 db) (fűthető hátsó ülésekkel nem)	114 000	114 000	114 000	114 000
<b>Vagyonbiztonság</b>					
236	Nagy szilárdságú ragasztott oldalüvegek (hátsó ajtó is)	-	-	409 000	409 000
140	Riasztóberendezés nyitás-, mozgás- és emelésérzékelővel és zárreteszeléssel	223 000	223 000	223 000	223 000
179	Sötétített hátsó ajtó- és csomagterüvegek (a B-oszloptól)	186 000	186 000	186 000	186 000
<b>Világítás és kilátás</b>					
871	Fűthető szélvédő	100 000	100 000	-	-
<b>Karosszéria</b>					
139	360 fokos kamera harmadik generációs parkolóradarokkal (csak Vezetőtámogató csomaggal)	-	268 000	268 000	268 000
1028	Elektromosan lehajtható vonóhorog	461 000	461 000	461 000	461 000
30	Panoráma laminált napfénytető elektromos automata napfényvédő-rolóval (Recharge: széria)	-	632 000	széria	széria
<b>Technika</b>					
1000	Légrugózás aktív (FOUR-C) futóművel	-	947 000	947 000	-
<b>Ülések</b>					
384	Masszázsfunckió az első ülésekhez (csak XCX0 kárpitokhoz)	-	-	285 000	-
<b>Klíma</b>					
273	Állóhelyzeti fűtés (üzemanyagos) (Recharge: széria)	372 000	372 000	372 000	-
<b>Multimédia</b>					
553	Bowers & Wilkins "Premium Sound" multimédia rendszer (1)	-	-	1 112 000	1 112 000
1033	Harman Kardon "Premium Sound" multimédia rendszer (2)	-	357 000	széria	széria
<b>Könnyűfém keréktárcsák</b>					
1070	7,5x18" 5 küllős ezüstsztínú (gumiméret: 235/60) (Recharge: nem)	széria	-	-	-
1098	7,5x18" 5 duplaküllős "diamond cut" fekete (gumiméret: 235/60) (csak Recharge)	széria	-	-	-
1265	7,5x19" 5 V-küllős "diamond cut" fekete (gumiméret: 235/55) (Recharge: nem)	411 000	széria	0	-
1261	7,5x19" 5 duplaküllős "diamond cut" fekete (gumiméret: 235/55) (csak Recharge)	347 000	széria	0	-
1264	8x20" 5 Y-küllős "diamond cut" fekete (gumiméret: 255/45) (Recharge: nem) (Ultimate Dark: széria)	758 000	347 000	0	-
1264	8x20" 5 Y-küllős "diamond cut" fekete (gumiméret: 255/45) (csak Recharge)	694 000	347 000	széria	-
1186	8x20" 5 multiküllős "diamond cut" fekete (gumiméret: 255/45) (Recharge: nem) (Ultimate Bright: széria)	-	347 000	széria	-
1252	8x20" 6 küllős fekete "diamond cut" (gumiméret: 255/45) (csak Recharge)	694 000	347 000	347 000	-
1203	8,5x21" 5 V-küllős "diamond cut" fekete (gumiméret: 255/40) (Bright)	-	694 000	347 000	-
1187	8,5x21" 5 duplaküllős "diamond cut" fekete (gumiméret: 255/40) (Dark)	-	694 000	347 000	-
s	8,5x21" 5 Y-küllős kovácsolt polírozott fekete (gumiméret: 255/40)	-	-	-	széria
1152	9x22" 5 Y-küllős kovácsolt "diamond cut" polírozott fekete (gumiméret: 265/35)	-	-	-	347 000
800143	9x22" 5 duplaküllős "diamond cut" matt fekete (gumiméret: 265/35), keréktárcsák szélesítésével	-	-	758 000	-
165	Helytakarékos pótkerék keréknyakulccsal és emelővel a gumijavító készlet helyett (Tempa 125/80 R18) (Recharge: nem)	65 000	65 000	65 000	-

(1) tartalma: Dolby Pro-Logic II Surround® rendszer, rádió, 9" kijelző, 1460W összteljesítmény, 14 hangszóró + subwoofer

(2) tartalma: Dolby Pro-Logic II Surround® rendszer, rádió, 9" kijelző, 600W összteljesítmény, 13 hangszóró + subwoofer

## Könnyűfém keréktárcsák



1070



1098



1265



1261



1264



1186



1187



1203



1152



800143



PSE széria

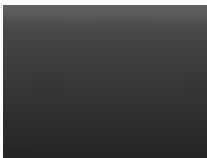


1252



# Fényezések

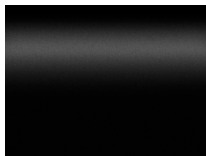
		CORE	PLUS	ULTIMATE	POLESTAR ENGINEERED
<b>SOLID fényezések</b>					
019	fekete	széria	széria	széria	széria
<b>METÁL és GYÖNGYHÁZ fényezések</b>					
707	"Inscription" kristályfehér gyöngyház	630 000	630 000	630 000	630 000
717	onyx fekete metál	370 000	370 000	370 000	370 000
723	Denim kék metál	370 000	370 000	370 000	-
725	Fusion piros metál (RC20 kárpittal nem)	370 000	370 000	370 000	-
728	viharszürke metál	370 000	370 000	370 000	370 000
731	platinaszürke metál	370 000	370 000	370 000	-
735	ezüst metál	370 000	370 000	370 000	370 000
736	Jupiter metál	370 000	370 000	370 000	-



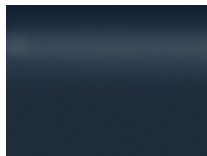
019



707



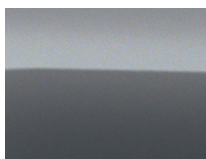
717



723



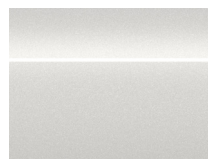
725



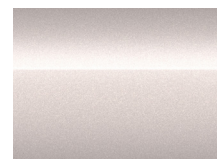
728



731



735

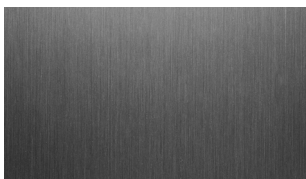


736

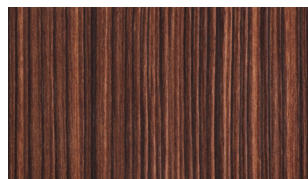
## Kárpitok

		Ülés színe	Dekorbetét	CORE	PLUS	ULTIMATE	POLESTAR ENGINEERED
R7D0	komfort textil (1)	fekete	Iron Ore	széria	-	-	-
U710	komfort textil (1)	bézs/ city wave	Iron Ore	0	-	-	-
R471	sport luxus textil (2) (csak Recharge)	cink	Drift Wood	-	-	578 000	-
RA00	komfort bőr/vinyl (3)	fekete	Metal Mesh	694 000	széria	széria	-
UA00	komfort bőr/vinyl (3)	világos bézs	Drift Wood	694 000	0	0	-
RC00	komfort bőr/vinyl (elől szellőztetett) (4)	fekete	Linear Lime	-	828 000	828 000	-
RC20	komfort bőr/vinyl (elől szellőztetett) (4)	borostyán	Linear Lime	-	828 000	828 000	-
UC00	komfort bőr/vinyl (elől szellőztetett) (4)	világos bézs	Drift Wood	-	828 000	828 000	-
RG0R	sport bőr/textil (3)	fekete	Metal Mesh	-	145 000	145 000	széria

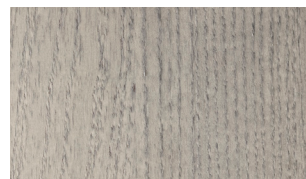
## Dekorbetétek



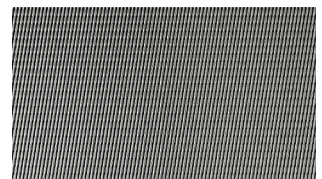
Iron Ore



Linear Lime



Drift Wood



Metal Mesh

(1) elektromos ülés csomaggal nem

(2) bőr váltógomb helyett "Orrefors" kristály váltógomb; csak téli csomaggal; masszázsfunkcióval nem

(3) RG0R esetén bőr váltógomb helyett "Orrefors" kristály váltógomb; masszázsfunkcióval nem

(4) bőr váltógomb helyett "Orrefors" kristály váltógomb; tartalmazza az elektromos oldaltámasz állítást; csak téli csomaggal

## Kárpitok



U710



R7D0

## Kárpitok



R471



RA00



# Kárpitok



RC00



RC20



UC00



RG0R



UA00

# Motorok

## Volvo XC60 Benzines

Jelölés	B4 AUT	B5 AWD AUT
	BENZINES MILD HIBRID	BENZINES MILD HIBRID
Motortípus	4-hengeres, 16 szelepes, közvetlen befecskendezéses turbó	4-hengeres, 16 szelepes, közvetlen befecskendezéses turbó
Váltó	8 sebességű automata	8 sebességű automata
Lökettérfogat (cm <sup>3</sup> )	1969	1969
Max. teljesítmény kW (LE)/min-1	145 (197) / 4800-5400	184 (250) / 5400 - 5700
ebből elektromotor max. teljesítmény kW (LE)	10 (14)	10 (14)
Max. nyomaték Nm/min-1	300 / 1500-4200	350 / 1800-4800
ebből elektromotor max. nyomaték Nm	40	40
Gyorsulás 0-100 km/h	8,1	6,9
Végsebesség km/h	180	180

### Fogyasztás

Fogyasztás l/100km vegyes (1)	7,0 - 7,2	7,3 - 7,4
CO <sub>2</sub> kibocsátás g/km (1)	160 - 164	166 - 169
Fogyasztás l/100km vegyes (2)	7,5 - 8,4	7,9 - 8,9
CO <sub>2</sub> kibocsátás g/km (2)	170 - 191	179 - 202
Környezetvédelmi besorolás	Euro 6d	Euro 6d

### Méreték

Üzemanyagtartály térfogata (l)	71	71
Fordulókör átmérő padkák között (m)	11,4	11,4
Sajáttömeg (kg)	1799	1845
Megengedett össztömeg (kg)	2400	2450
Max. vontatható fékezett utánfutó (kg)	2300	2400
Csomagtartó (l)	483 - 1410	483 - 1410

(1) WLTP-vel mért NEDC-re átszámított minimum és maximum értékek

(2) WLTP norma szerinti minimum és maximum értékek

# Motorok

## Volvo XC60 Plug-in Hibrid

Jelölés	RECHARGE T6 AWD	RECHARGE T8 AWD	T8 AWD
	PLUG-IN HIBRID	PLUG-IN HIBRID	PLUG-IN HIBRID
Motortípus	4-hengeres, 16 szelepes, közvetlen befecskendezéses turbó + elektromotor	4-hengeres, 16 szelepes, közvetlen befecskendezéses turbó + elektromotor	4-hengeres, 16 szelepes, közvetlen befecskendezéses turbó + elektromotor
Váltó	8 sebességes automata	8 sebességes automata	8 sebességes automata
Lökettérfogat (cm <sup>3</sup> )	1969	1969	1969
Max. teljesítmény kW (LE)/min-1	257 (350)	335 (455)	335 (455)
ebből elektromotor max. teljesítmény kW (LE)	107 (145)	107 (145)	107 (145)
Max. nyomaték Nm/min-1	659	709	709
ebből elektromotor max. nyomaték Nm	309	309	309
Gyorsulás 0-100 km/h	5,7	4,9	4,9
Végsebesség km/h	180	180	180

### Fogyasztás

Fogyasztás l/100km vegyes (1)	-	-	-
CO <sub>2</sub> kibocsátás g/km (1)	-	-	-
Max. hatótávolság elektromos módban (km)(1)	-	-	-
Fogyasztás l/100km vegyes (2)	1,0 - 1,3	1,0 - 1,3	1,3
Fogyasztás kWh/100km vegyes (2)	19,0 - 25,0	19,0 - 25,0	25,0
CO <sub>2</sub> kibocsátás g/km (2)	22 - 30	22 - 30	30
Max. hatótávolság elektromos módban (km) (2)	67 - 78	67 - 78	67
Környezetvédelmi besorolás	Euro 6d	Euro 6d	Euro 6d

### Méretetek

Üzemanyagtartály térfogata (l)	71	71	71
Akkumulátor kapacitás névleges/hasznos (kWh)	18,8 / 14,9	18,8 / 14,9	18,8 / 14,9
Fordulókör átmérő padkák között (m)	11,4	11,4	11,4
Sajáttömeg (kg)	2093	2093	2093
Megengedett össztömeg (kg)	2660	2660	2660
Max. vontatható fékezett utánfutó (kg)	2250	2250	2250
Csomagtartó (l)	468 - 1395	468 - 1395	468 - 1395

(1) WLTP-vel mért NEDC-re átszámított minimum és maximum értékek

(2) WLTP norma szerinti minimum és maximum értékek

# Motorok

## Volvo XC60 Dízel

Jelölés	B4 AUT	B4 AWD AUT	B5 AWD AUT
	DÍZEL MILD HIBRID	DÍZEL MILD HIBRID	DÍZEL MILD HIBRID
Motortípus	4-hengeres, 16 szelepes, common rail, twin-turbo, mild hibrid	4-hengeres, 16 szelepes, common rail, twin-turbo, mild hibrid	4-hengeres, 16 szelepes, common rail, twin-turbo, mild hibrid
Váltó	8 sebességes automata	8 sebességes automata	8 sebességes automata
Lökettérfogat (cm <sup>3</sup> )	1969	1969	1969
Max. teljesítmény kW (LE)/min-1	145 (197) / 4000	145 (197) / 4000	173 (235) / 4000
ebből elektromotor max. teljesítmény kW (LE)	10 (14)	10 (14)	10 (14)
Max. nyomaték Nm/min-1	420 / 1750-2750	420 / 1750-2750	480 / 1750-2250
ebből elektromotor max. nyomaték Nm	40	40	40
Gyorsulás 0-100 km/h	8,3	8,3	7,1
Végsebesség km/h	180	180	180

### Fogyasztás

Fogyasztás l/100km vegyes (1)	5,6 - 5,7	5,5 - 5,6	5,5 - 5,6
CO <sub>2</sub> kibocsátás g/km (1)	142 - 144	144 - 147	144 - 147
Fogyasztás l/100km vegyes (2)	6,0 - 6,7	6,3 - 7,2	6,3 - 7,2
CO <sub>2</sub> kibocsátás g/km (2)	158 - 176	165 - 188	165 - 188
Környezetvédelmi besorolás	Euro 6d	Euro 6d	Euro 6d

### Méretetek

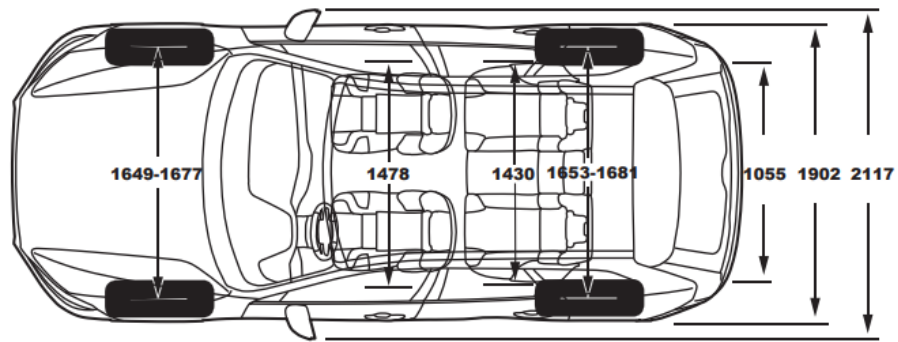
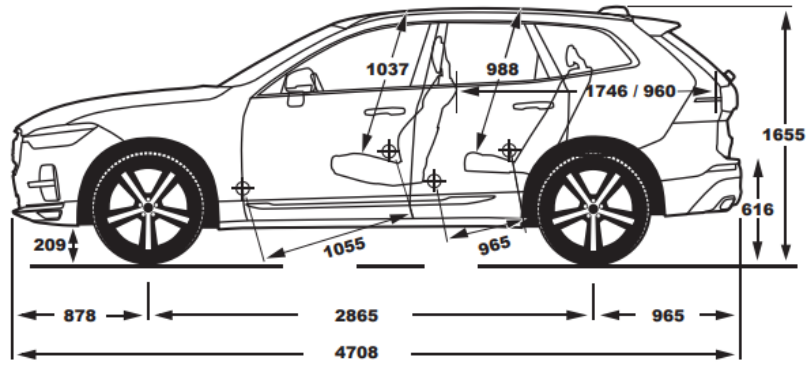
Üzemanyagtartály térfogata (l)	71	71	71
Adblue tartály térfogata (l)	11,5	11,5	11,5
Fordulókör átmérő padkák között (m)	11,4	11,4	11,4
Sajáttömeg (kg)	1843	1898	1924
Megengedett össztömeg (kg)	2460	2540	2670
Max. vontatható fékezett utánfutó (kg)	2300	2400	2270
Csomagtartó (l)	483 - 1410	483 - 1410	483 - 1410

(1) WLTP-vel mért NEDC-re átszámított minimum és maximum értékek

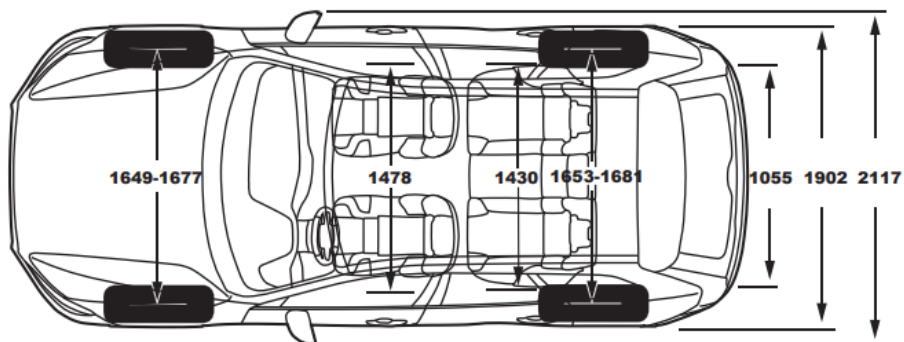
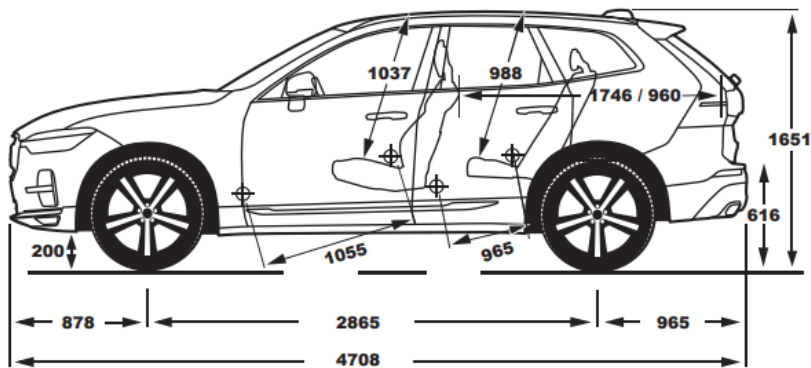
(2) WLTP norma szerinti minimum és maximum értékek

# Méreték



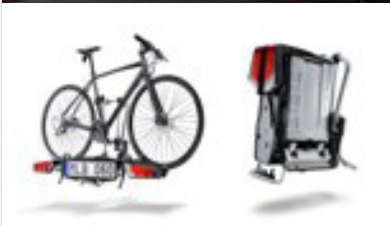

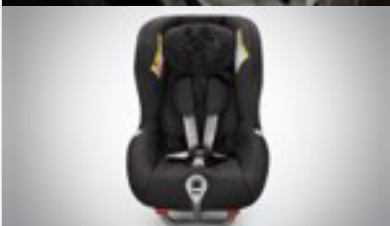

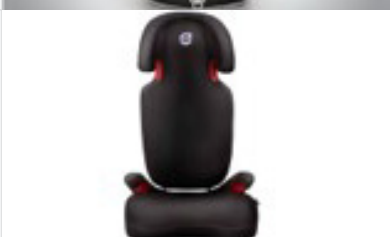
## Volvo XC60 műszaki adatok



## Volvo XC60 PHEV műszaki adatok



## Tartozékok

A01239	3-4 kerékpár szállítására alkalmas (4. kerékpárhoz bővítő adapter vásárlása szükséges.)	207 000	
	Adapter a 4. kerékpárhoz	46 500	
A00104	Tetőcsomagtartó alapléc, típusonként különböző szükséges	93 500	
A01238	Összehajtható kerékpártároló; kis helyen tárolható, 2db kerékpár szállításához	236 500	
A01000	Kifordítható gyerekülés; 90 fokkal kifordítható, könnyű beszállást segíti, újszülöttkortól 18 kg-ig használható, menetiránynak háttal pozícióval.	378 500	
A00328	Menetiránynak háttal rögzíthető gyerekülés; 9-18 kg között, kb. 9 hónapos kortól ajánlott 6 éves korig	184 500	
A00329	Gyerekülés; menetiránnyal megegyező beépíthetőségű, 4-10 éves gyermekeknek, 15-36kg között	179 000	
A00379	Gyerekülés magasítópárna és háttámla; menetiránnyal megegyező beépíthetőségű, 4-10 éves gyermekeknek, 15-36kg között	123 200	



# **V O L V O**

ÁRAINK AJÁNLOTT FOGYASZTÓI ÁRAK, MELYEK TARTALMAZZÁK AZ ÁFA-T, AZ ÁRLISTA KIADÁSOKOR ÉRVÉNYES VÁMKÖLTSÉGEKET, REGISZTRÁCIÓS ADÓT, A MÁRKAKERESKEDŐ TELEPHELYÉRE TÖRTÉNŐ SZÁLLÍTÁS, KICSOMAGOLÁS, MŰSZAKI VIZSGÁZTATÁS, A FORGALOMBA HELYEZÉS ÉS A KRESZ TARTOZÉKOK KÖLTSÉGEIT. AZ ÁR NEM TARTALMAZZA A FORGALMI ENGEDÉLY ÉS A TÖRZSKÖNYV KIÁLLÍTÁSÁNAK ILLETÉKÉT VALAMINT A VAGYONSZERZÉSI ILLETÉKET. MINDENEMŰ VÁLTOZTATÁS JOGÁT FENNTARTJUK! EZEN ÁRLISTA KIADÁSÁNAK NAPJÁTÓL KORÁBBAN KIADOTT ÁRLISTÁINK ÉRVÉNYÜKET VESZÍTIK.

AZ ÁRLISTÁBAN MEGHATÁROZOTT ÁR 400 EUR/HUF IRÁNYADÓ MNB KÖZÉPÁRFOLYAMON KERÜLT MEGHATÁROZÁSRA. AMENNYIBEN A SZÁLLÍTÁSKORI EUR/HUF ÁRFOLYAM A GÉPJÁRMŰ MEGRENDELÉSÉSNEK IDŐPONTJÁBAN ÉRVÉNYES TERMÉK ÁRLISTÁN FELTŰNTETETT SZINTET MEGHALADJA, AKKOR AZ ELADÓ JOGOSULT AZ ÁRFOLYAMNÖVEKEDÉSBŐL SZÁRMAZÓ KÜLÖNBÖZETET A VEVŐRE HÁRÍTANI.