

V O L V O



## VOLVO XC60

Részletes ár-  
és felszereltségi lista

MY 24

Érvényes 2023.07.10-től

V39

# Motorok

## Volvo XC60 Benzin mild hibrid

Jelölés	B4 AUT	B5 AWD AUT
Váltó	8 sebességes automata	8 sebességes automata
	<b>AJÁNLOTT FOGYASZTÓI ÁR ÁFÁVAL, REGISZTRÁCIÓS ADÓVAL</b> AJÁNLOTT FOGYASZTÓI ÁR ÁFÁVAL, REGISZTRÁCIÓS ADÓ NÉLKÜL	
<b>CORE</b>	<b>19 490 000</b> 19 414 000	-
<b>PLUS (DARK)</b>	<b>21 090 000</b> 21 014 000	<b>22 490 000</b> 22 414 000
<b>ULTIMATE (DARK)</b>	<b>23 890 000</b> 23 814 000	<b>25 290 000</b> 25 214 000
Lökettérfogat (cm <sup>3</sup> )	1969	1969
Teljesítmény kW (LE)	145 (197) / 4800-5400	184 (250) / 5400 - 5700
Fogyasztás l/100km vegyes (1)	7,7 - 8,4	8,0 - 8,9
CO <sub>2</sub> kibocsátás g/km (1)	174 - 191	181 - 202
Környezetvédelmi besorolás	Euro 6d	Euro 6d

A részletes technikai adatokat a 18. oldalon találja

## Volvo XC60 Plug-in Hibrid

Jelölés	RECHARGE T6 AWD	RECHARGE T8 AWD	T8 AWD PSE
Váltó	8 sebességes automata	8 sebességes automata	8 sebességes automata
	<b>AJÁNLOTT FOGYASZTÓI ÁR ÁFÁVAL, REGISZTRÁCIÓS ADÓVAL</b> AJÁNLOTT FOGYASZTÓI ÁR ÁFÁVAL, REGISZTRÁCIÓS ADÓ NÉLKÜL		
<b>PLUS (BRIGHT/DARK)</b>	<b>24 490 000</b> 24 490 000	<b>25 690 000</b> 25 690 000	-
<b>ULTIMATE (BRIGHT/DARK)</b>	<b>26 590 000</b> 26 590 000	<b>27 790 000</b> 27 790 000	-
<b>BLACK EDITION</b>	<b>27 490 000</b> 27 490 000	<b>28 690 000</b> 28 690 000	-
<b>POLESTAR ENGINEERED</b>	-	-	<b>30 490 000</b> 30 490 000
Lökettérfogat (cm <sup>3</sup> )	1969	1969	1969
Összteljesítmény kW (LE)	257 (350)	335 (455)	335 (455)
Fogyasztás l/100km vegyes (1)	1,0 - 1,3	1,0 - 1,3	1,3
CO <sub>2</sub> kibocsátás g/km (1)	22 -30	22 -30	30
Max. hatótávolságelektromos módban km (1)	67 - 79	67 - 79	67
Környezetvédelmi besorolás	Euro 6d	Euro 6d	Euro 6d

A részletes technikai adatokat a 19. oldalon találja

(1) WLTP norma szerinti minimum és maximum értékek

# Motorok

## Volvo XC60 Dízel mild hibrid

Jelölés	B4 AUT	B4 AWD AUT
Váltó	8 sebességű automata	8 sebességű automata
	<b>AJÁNLOTT FOGYASZTÓI ÁR ÁFÁVAL, REGISZTRÁCIÓS ADÓVAL</b> AJÁNLOTT FOGYASZTÓI ÁR ÁFÁVAL, REGISZTRÁCIÓS ADÓ NÉLKÜL	
<b>CORE</b>	<b>20 090 000</b> 20 014 000	<b>20 790 000</b> 20 714 000
<b>PLUS (DARK)</b>	<b>21 690 000</b> 21 614 000	<b>22 390 000</b> 22 314 000
<b>ULTIMATE (DARK)</b>	<b>24 490 000</b> 24 414 000	<b>25 190 000</b> 25 114 000
Lökettérfogat (cm <sup>3</sup> )	1969	1969
Teljesítmény kW (LE)	145 (197) / 4000	145 (197) / 4000
Fogyasztás l/100km vegyes (1)	6,0 - 6,7	6,3 - 7,2
CO <sub>2</sub> kibocsátás g/km (1)	158 - 176	165 - 188
Környezetvédelmi besorolás	Euro 6d	Euro 6d

A részletes technikai adatokat a 20. oldalon találja



(1) WLTP-vel mért NEDC-re átszámított minimum és maximum értékek

## Volvo Car Extended Warranty (Kiterjesztett Garancia)<sup>(1)</sup>

Fogyasztó esetén	CORE	PLUS	ULTIMATE/ BLACK EDITION	POLESTAR ENGINEERED
4. év, maximum 200.000 km össz-futásteljesítményig	199 000	199 000	199 000	199 000
4-5. év, maximum 200.000 km össz-futásteljesítményig	397 000	397 000	397 000	397 000
Nem fogyasztónak minősülő vásárló esetén	CORE	PLUS	ULTIMATE/ BLACK EDITION	POLESTAR ENGINEERED
3. év, maximum 200.000 km össz-futásteljesítményig	202 000	202 000	202 000	202 000
3-4. év, maximum 200.000 km össz-futásteljesítményig	401 000	401 000	401 000	401 000
3-5. év, maximum 200.000 km össz-futásteljesítményig	599 000	599 000	599 000	599 000

## Volvo Car Service Plan (Karbantartási Csomag)<sup>(1)</sup>

	CORE	PLUS	ULTIMATE/ BLACK EDITION	POLESTAR ENGINEERED
3 éves karbantartási csomag (amely 3 alkalommal történő éves szervizszolgáltatást foglal magában)	468 000	468 000	468 000	468 000
4 éves karbantartási csomag (amely 4 alkalommal történő éves szervizszolgáltatást foglal magában)	754 000	754 000	754 000	754 000
5 éves karbantartási csomag (amely 5 alkalommal történő éves szervizszolgáltatást foglal magában)	889 000	889 000	889 000	889 000

## Volvo Car Service Plan Plus (Karbantartási Csomag)<sup>(1)</sup>

	CORE	PLUS	ULTIMATE/ BLACK EDITION	POLESTAR ENGINEERED
3 éves karbantartási csomag (amely 3 alkalommal történő éves szervizszolgáltatást foglal magában)	688 000	688 000	688 000	688 000
4 éves karbantartási csomag (amely 4 alkalommal történő éves szervizszolgáltatást foglal magában)	1 337 000	1 337 000	1 337 000	1 337 000
5 éves karbantartási csomag (amely 5 alkalommal történő éves szervizszolgáltatást foglal magában)	1 536 000	1 536 000	1 536 000	1 536 000

<sup>(1)</sup> A Volvo Car Extended Warranty (Kiterjesztett Garancia) és a Volvo Car Service Plan (Karbantartási csomagok) árai tájékoztató jellegűek. A fenti szolgáltatások az autó beérkezésekor érvényes alkatrész-árlista alapján kerülnek kiszámlázásra.



# Szériefelszerelések

Biztonsági és Vezetőtámogató rendszerek	CORE	PLUS	ULTIMATE	BLACK EDITION	POLESTAR ENGINEERED
Ajtózárak automatikus kioldása baleset esetén	•	•	•	•	•
Baleset után a rögzítőfék automatikus működtetése a többszörös ütközések elkerülése érdekében	•	•	•	•	•
Biztonsági kormányoszlop	•	•	•	•	•
Biztonsági övek becsatolására figyelmeztető jelzés az összes ülésre	•	•	•	•	•
Biztonsági övek elöl és hátul (hátul 3x), elöl állítható magassággal	•	•	•	•	•
Biztonsági rendszer: figyelmeztetés, vészfékezés és kormányzás rásegítés az ütközés elkerülése vagy erejének csökkentése érdekében akár sötétben is; az ütközés teljesen elkerülhető járművek esetén 60 km/ó; kerékpárok esetén 50 km/ó; gyalogosok esetén 45 km/ó sebesség különbségig; nagytestű állapotok esetén max. 15 km/ó a sebesség csökkentés. A rendszer 4 km/ó sebesség felett működik.	•	•	•	•	•
Connected Safety (csak működő internet kapcsolat esetén)	•	•	•	•	•
Csomagrögzítő szemek (4 db) és szatyortartó fülek (2 db) a csomagterben	•	•	•	•	•
Driver Assist (adaptív tempomat - ACC, vetített kijelző esetén követési távolságra figyelmeztetés, kanyarsebesség adaptáció, előzési segéd, vezetéstámogatás 130 km/ó-ig, vészleállás funkció)	-	-	•	•	•
Driver Awareness (holtérfigyelő információs rendszer kormányzás rásegítése sávváltás (12 km/ó felett) és automatikusan csökkentő kitolatlás asszisztenssel, valamint egy rendszerrel, mely az övfeszítőkkel és álló jármű esetén a fék használatával csökkenti a baleset súlyosságát, ha a járműbe hátulról egy másik jármű belerohan)	-	-	•	•	•
Elalvásra figyelmeztető rendszer (Driver Alert)	•	•	•	•	•
Előkanyarodást megakadályozó rendszer útkeresztződéseknél, 10 km/ó felett. Ha az ütközés nem elkerülhető, az első övek megfeszülnek.	•	•	•	•	•
Elektromos rögzítőfék visszagurulás gátlóval (HSA)	•	•	•	•	•
Elektronikus differenciálzár	•	•	•	•	•
Elektronikusan vezérelt összkormányhajtás (AWD változatoknál)	•	•	•	•	•
Elgurulás gátló (megállás után rögzíti az autót a fékpedál felengedése után is)	•	•	•	•	•
Elindulásra figyelmeztetés	•	•	•	•	•
Elsősegély-doboz és elakadásjelző háromszög (gyári)	•	•	•	•	•
ESC - elektronikus menetstabilizáló: kitérés-, alulkormányzás-, dőlés- és kipörgésgátló, sportmód, utánfutó stabilizáló előkészítés, nyomatvektor szabályozás, motorfék szabályozó	•	•	•	•	•
Fejtámlák elöl és hátul (hátul 3x); a hátsó szélső fejtámlák ledönthetők	•	•	•	•	•
Fékezési vezérlőegység (ABS, vészfékasszisztens, elektronikus fékerő-elosztó; készenléti fékrendszer, automatikus rögzítőfék)	•	•	•	•	•
Fékpedál automatikus kioldása baleset esetén	•	•	•	•	•
Fényszórók a fényviszonyoktól függő automatikus be- és kikapcsolással	•	•	•	•	•
Frontális ütközés következményeit fékezéssel csökkentő rendszer (Oncoming Mitigation by Braking)	•	•	•	•	•
Frontális ütközést elkerülő, aktív kormányzás (Oncoming Lane Mitigation); 60-140 km/ó között	•	•	•	•	•
Függőnylegzsák (IC) elöl-hátul, mindkét oldalon	•	•	•	•	•
Guminyomás ellenőrző rendszer (algoritmikus)	•	•	•	•	•
Gyermekzár a hátsó ajtókon (elektromos)	•	•	•	•	•
IDIS - intelligens vezetőtájékoztató rendszer	•	•	•	•	•
Irányjelzők (LED-es) a külső tükrökben; komfort funkcióval	•	•	•	•	•
ISOFIX gyerekülés rögzítési pontok a hátsó szélső üléseknél	•	•	•	•	•
Kiégett izzóra és nyitott ajtóra vagy motorháztetőre figyelmeztető jelzés a műszerfalon	•	•	•	•	•
Közlekedési tábla felismerő rendszer (RSI)	•	•	•	•	•
Külső hőmérő	•	•	•	•	•
Légzsákok elöl ütközési energiától függő intelligens vezérléssel	•	•	•	•	•
Lejtmenet vezérlés (HDC)	•	•	•	•	•
Oldallégzsákok az első ülésekben (SIPS)	•	•	•	•	•
Öv alá becsúszást gátló ülések elöl és hátul	•	•	•	•	•
Överhőtaró elöl és hátul (a szélső üléseknél kétfokozatú); pirotechnikai övfeszítők elöl és hátul (3x)	•	•	•	•	•
RSC borulásgátló rendszer	•	•	•	•	•
Sávtartó asszisztens (LKA) 65-180 km/ó között	•	•	•	•	•
Sebességfüggő elektromos szervokormány	•	•	•	•	•
Sebességghatároló	•	•	•	•	•
Szellőztetett tárcsafékek elöl-hátul	•	•	•	•	•
Térdlegzsák a vezetőnél	•	•	•	•	•
Tolatóradar automatikus fékezéssel	•	•	•	•	•
Utasoldali légzsák és övfeszítő kikapcsolható (PACOS)	•	•	•	•	•
Útelhagyás esetére szolgáló biztonsági rendszer (Run-off Road Protection) (automatikusan megfeszülő biztonsági övek és energiaelnyelő üléspárnák elöl)	•	•	•	•	•
Útelhagyást megakadályozó rendszer (Run-off Road Mitigation) 65-140 km/ó között	•	•	•	•	•
Vészféklámpák automatikus vészvillogóval; LED-es pótféklámpa	•	•	•	•	•
Volvo On Call rendszer	•	•	•	•	•
WHIPS - ostorcsapás-nyaksérülés elleni védelem az első üléseken	•	•	•	•	•

# Szériefelszerelések

Vagyonbiztonsági felszerelések	CORE	PLUS	ULTIMATE	BLACK EDITION	POLESTAR ENGINEERED
Ajtók automatikus zárása elindulás után	•	•	•	•	•
Csomagtérroló (manuális)	•	•	•	•	•
Elektronikus indításgátló	•	•	•	•	•
Kisérőfény és üdvözlő fény	•	•	•	•	•
Kulcs nélküli nyitás/zárás; lábmozdulatra nyíló/záródó csomagterajtó; talajmegvilágítás a kilincsekben (A kulcsnélküli és a lábmozdulattal történő nyitás/zárás a csomagterajtónál Magyarországon korlátozottan működnek!)	•	•	•	•	•
Riasztóberendezés előkészítés	•	•	•	•	•
Távírányítás központi zár komfort nyitás-zárás funkcióval, visszajelző dióddal az első ajtóknban és pánikriasztás-funkcióval	•	•	•	•	•
<b>Világítás és kilátás</b>					
Ablaktörlőbe integrált ablakmosó fúvókák elől (Aquablades)	•	•	•	•	•
Esőérzékelős ablaktörlő	•	•	•	•	•
Fényszórómosó	-	-	•	•	•
Fényszóró magasságállítás (automatikus)	•	•	•	•	•
LED-es fényszórók (aktív = automatikus tempomat szembejövő forgalom esetén) LED-es nappali menetjelző lámpákkal	•	•	•	•	•
Kanyarfényszórók (2x30 fok) és adaptív funkció (20 km/h felett) a LED-es fényszórókhhoz	-	-	•	•	•
Ködfényszórók (LED), kanyarfényszóró esetén kanyarbevilágító funkcióval (Recharge: nem)	-	-	•	•	•
<b>Csomagtér</b>					
12V csatlakozó a csomagtérben	•	•	•	•	•
Csomagtérháló	•	•	•	•	•
Csomagtérvilágítás mindkét oldalon	•	•	•	•	•
Elektromosan működtethető csomagterajtó programozható nyitási magassággal és automatikus lezárással	•	•	•	•	•
Fém küszöbvédő a csomagterajtónál	•	•	•	•	•
Gumijavitó készlet	•	•	•	•	•
Rakodórekesz a csomagtér padlója alatt	•	•	•	•	•
Sílagút	•	•	•	•	•
<b>Ülések</b>					
Állítható magasságú (elektromos) és dőlésű első ülések	•	•	•	•	•
Elektromosan ledönthető fejtámlák hátul (csak a két szélső)	•	•	•	•	•
Gerinctámasz az első üléseken; 2-irányban elektromosan állítható	•	•	•	•	•
Kárpit: textil (R7D0)	•	•	•	•	•
Könyöktámasz hátul két italtartóval	•	•	•	•	•
Osztottan (60/40) dönthető hátsó üléstámla	•	•	•	•	•
<b>Klíma</b>					
Aktív utastérszűrő rendszer (AQS) páraérzékelővel, automatikus szellőztetéssel és PM2.5 részecskeszűrővel	•	•	•	•	•
Elektronikusan vezérelt légkondicionáló (ECC) 2 zónás hőmérséklet beállítással	•	•	•	•	•
Elektronikusan vezérelt légkondicionáló (ECC) 4 zónás hőmérséklet beállítással (Recharge: nem)	-	-	•	•	•
Elektromos hűtőfolyadék fűtés (HVCH) az utastér gyors felűtésére (Recharge) (a 46. gyártási héttől)	-	•	•	•	•
Előklimatizálás és parkolási klíma	•	•	•	•	•
Szellőzőnyílások a "B" oszlopon	•	•	•	•	•
Színezett, hővédő ablaküvegek	•	•	•	•	•
Üzemanyagos állóhelyzeti fűtés (Recharge) (45. gyártási hétig)	-	•	•	•	•

# Szériafelszerelések

Belső felszerelések	CORE	PLUS	ULTIMATE	BLACK EDITION	POLESTAR ENGINEERED
"Orrefors" kristály váltógomb	-	-	-	•	•
12V elektromos csatlakozó és 2 USB C csatlakozó	•	•	•	•	•
9"-os érintőképernyő a középkonzolon	•	•	•	•	•
Ajtónyitás két fokozatban	•	•	•	•	•
Állítható magasságú és mélységű 3 küllős többfunkciós műbőr kormánykerék alubetéttel	•	•	•	•	•
Audio rendszer: "High Performance" (rádió, DAB+, 220 Watt, 10 hangszóró) integrált Bluetooth kapcsolattal, tetőantennával	•	•	•	•	•
Audio rendszer: "Harman Kardon Premium Sound" multimédia rendszer (tartalma: Dolby Pro-Logic II Surround® rendszer, rádió, 9" kijelző, 600W összteljesítmény, 13 hangszóró + subwoofer)	-	-	•	•	•
Automatikusan sötétedő belső és külső visszapillantó tükrök	•	•	•	•	•
Belső küszöb alumínium "Volvo" emblémával	-	-	-	-	•
Belső küszöbök elöl, alumínium "Recharge" emblémával (Recharge)	-	•	•	•	•
Belső világítás csomag - emelt szint (lábtér világítás elöl; fehér hangulatvilágítás elöl; középkonzol világítás)	•	•	•	•	•
Belső világítás csomag - legmagasabb szint: hangulatvilágítás hátul és az ajtóknban; ajtózseb és kilincs világítás elöl-hátul; kilépő világítás elöl-hátul; olvasólámpa hátul; lábtérvilágítás hátul; italtartó világítás elöl; világítás a csomagterajtóban	-	•	•	•	•
Biztonsági övek arany színben	-	-	-	-	•
Bőrkormány alubetéttel és fényes fekete gombokkal	-	•	•	•	•
Dekorbetét: "Metal Mesh" (a középkonzol rolóján is)	-	•	•	•	•
Dekorbetét: "Iron Ore" alumínium	•	•	•	•	•
Digital Services (Google Assistant, Google Maps, Google Play Store, a Volvo Cars app távoli funkciói) + android alapú infotainment rendszer integrált internetkapcsolattal, 4 éves előfizetéssel	•	•	•	•	•
Digitális adaptív műszeregység 12.3" TFT kijelzővel; 2. generációs	•	•	•	•	•
Elektromos ablakemelő elöl és hátul auto up és auto down funkcióval	•	•	•	•	•
Elektromosan állítható vezetőülés üléspozíció- és külső tükör memóriával	-	•	•	•	•
Fűthető első ülések	-	-	-	-	•
Fűthető hátsó szélvédő (a menürendszerben programozható)	•	•	•	•	•
Fűthető kormánykerék	-	-	-	-	•
Gerinctámasz az első üléseken; 4-irányban elektromosan állítható	-	•	•	•	•
Grafikus vetített kijelző (Head up display)	-	-	•	•	•
Induktív okostelefon töltő	•	•	•	•	•
Info-center	•	•	•	•	•
Kabátakasztók a hátsó kapaszkodóknál és a B oszlopoknál	•	•	•	•	•
Kárpit: komfort bőr/vinyl (RA00)	-	•	•	-	-
Kárpit: sport bőr/textil (RGOR)	-	-	-	•	•
Kártyatartó a szélvédőn	•	•	•	•	•
Kesztyűtartó világítás	•	•	•	•	•
Kihúzható combtámasz a vezető- és az első utasülésen (elektromos)	-	•	•	•	•
Könyöktámasz elöl rolós rakodórekeszsel és italtartókkal	•	•	•	•	•
Krómdíszítéses kulcs	-	•	•	•	•
Kulcs nélküli indítás	•	•	•	•	•
Olvasólámpák elöl	•	•	•	•	•
Piperetükör a vezető és az utas oldalán világítással és kártyatartóval	•	•	•	•	•
Sportkormány	-	-	-	•	•
Start/Stop automatika	•	•	•	•	•
Személyre szabható funkciók a menürendszer segítségével	•	•	•	•	•
Szöveges üzenet küldő rendszer magyarul	•	•	•	•	•
Tempomat (sebességérőgztítő)	•	•	•	•	•
Textilszőnyeg garnitúra	•	•	•	•	•
Utastér világítás	•	•	•	•	•
Vinyl borítás a műszerfalon	-	-	•	•	•



# Szériafelszerelések

Külső felszerelések	CORE	PLUS	ULTIMATE	BLACK EDITION	POLESTAR ENGINEERED
"Polestar Engineered" futómű állítható Öhlins lengéscsillapítókkal (Dual Flow Valve technológia), módosított első-hátsó keresztstabilizátorokkal és keményebb rugókkal	-	-	-	-	•
"Polestar Engineered" hűtőmaszk fényes fekete kerettel	-	-	-	-	•
"Polestar Engineered" keréjkáratí szelésítés	-	-	-	-	•
"Polestar Engineered" keréktárcsák: 5-Y-küllős 8.5x21" kovácsolt "diamond cut" polírozott fekete (gumiméret: 255/40)	-	-	-	-	•
"Polestar Engineered" toronymerevítés	-	-	-	-	•
Akebono 6-dugattyús arany színű féknyergek elől 20" féktárcsákkal	-	-	-	-	•
Elektromosan állítható és fűthető (+7 fok alatt akár automatikusan) - a vezető oldalán aszférikus - külső tükrök	•	•	•	•	•
Elektromosan behajtható külső visszapillantó tükrök	•	•	•	•	•
Első és hátsó parkolóradar	•	•	•	•	•
Feketére fényezett külső tükrőházak (Dark)	-	•	•	•	•
Fekete hűtőmaszk fekete emblémával	-	-	-	•	-
Fekete embléma hátul	-	-	-	•	-
Fényes fekete díszítés az oldalablakoknál (Dark)	-	•	•	•	•
Fényes fekete ablakkeretek	-	-	-	•	-
Fényezett karosszéria díszítőelemek	-	•	•	•	•
Fényezett karosszéria díszítőelemek (csak Recharge)	•	•	•	•	•
Futómű: dinamikus	•	•	•	•	•
Hűtőmaszk "Plus" (csak Recharge)	•	•	•	•	•
Hűtőmaszk "Inscription" (Bright) vagy "R-Design" (Dark)	-	•	•	•	•
Keréktárcsák: 5 küllős 7,5x18" könnyűfém ezüstszerű (gumiméret: 235/60) (Recharge: nem) (kód: 1070)	•	•	•	•	•
Keréktárcsák: 5 duplaküllős 7,5x18" könnyűfém "diamond cut" fekete (gumiméret: 235/60) (kód: 1098) (Recharge)	•	•	•	•	•
Keréktárcsák: 5 V-küllős 7,5x19" könnyűfém diamond cut fekete (gumiméret: 235/55) (kód: 1265) (Recharge: nem)	-	•	•	•	•
Keréktárcsák: 5 duplaküllős 7,5x19" könnyűfém diamond cut fekete (gumiméret: 235/55) (kód: 1261) (Recharge)	-	•	•	•	•
Keréktárcsák: 8x20" 5 Y-küllős fekete "diamond cut" (gumiméret: 255/45) (kód: 1264) (Recharge: nem)	-	-	•	•	•
Keréktárcsák: 8x20" 6 küllős fekete "diamond cut" (gumiméret: 255/45) (kód: 1252) (Recharge)	-	-	•	•	•
Keréktárcsák: 8.5x21" 5 duplaküllős fekete "diamond cut" (gumiméret: 255/40) nyári gumiabroncsokkal	-	-	-	•	-
Krómdíszítés az oldalablakoknál	•	•	•	•	•
Négyévszagos gumiabroncsok (csak 18" és 19" méretű kerekek esetén)	-	•	•	•	•
Panoráma laminált napfénytető elektromos automata napfényvédő-rolóval (Recharge)	•	•	•	•	•
Szelepszapok arany színben	-	-	-	•	•
Színre fényezett külső tükrök, kilincsek és keréjkáratí kiszélesítések	•	•	•	•	•
Színre fényezett küszöbök, ajtó alsó rész és lökhárítók	•	•	•	•	•
Tanksapka nélküli üzemanyag betöltő nyílás félretankolás gátlóval	•	•	•	•	•
Tetőcsomagtartó alapsín (Integrált; fekete) (Recharge: nem)	•	•	•	•	•
Tetőcsomagtartó alapsín (Integrált; ezüst színű) (Recharge)	•	•	•	•	•
Tetőcsomagtartó alapsín (Integrált; ezüst színű: Bright/fényes fekete színű: Dark)	-	•	•	•	•
Tetőspoiler, integrált	•	•	•	•	•
Tolatókamera	•	•	•	•	•



# Csomagok

		CORE	PLUS	ULTIMATE	POLESTAR ENGINEERED
<b>P0001</b>	<b>Elektromos ülés csomag (komfort textil kárpittal nem)</b>	488 000	széria	széria	széria
-	Elektromosan állítható gerinctámasz (4 irányban) az első ülésekhez	●	●	●	●
-	Elektromosan állítható memóriás vezető- és első utasülés	●	●	●	●
-	Kihúzható combtámasz a vezető- és az első utasülésen (elektromos)	●	●	●	●
<b>P0008</b>	<b>Téli csomag</b>	309 000	309 000	309 000	148 000
-	Fűthető első ülések	●	●	●	●
-	Fűthető hátsó ülések (csak a szélsők)	●	●	●	●
-	Fűthető kormány	●	●	●	●
<b>P0004</b>	<b>Világítás csomag (Recharge: nem)</b>	475 000	446 000	széria	-
-	Adaptív kanyarfényszórók	●	●	●	-
-	Belső világítás csomag - legmagasabb szint	●	●	●	-
-	Fényszórómosó	●	●	●	-
-	Ködfényszórók (LED), kanyarvilágító funkcióval	●	-	-	-
<b>P0004</b>	<b>Világítás csomag (csak Recharge)</b>	-	378 000	széria	széria
-	Adaptív kanyarfényszórók	-	●	●	●
-	Belső világítás csomag - legmagasabb szint	-	●	●	●
-	Fényszórómosó	-	●	●	●
<b>P0005</b>	<b>Vezetőtámogató csomag</b>	299 000	299 000	széria	széria
-	Driver Assist	●	●	●	●
<b>P0041</b>	<b>Driver Awareness Vezetőtámogató csomaghoz (29. gyártási héttől)</b>	252 000	252 000	széria	széria
-	Driver Awareness holtterfigyelő információs rendszer kormányzás rásegítéses sávváltás (12 km/ó felett) és automatikusan fékező kitolatás asszisztenssel	●	●	●	●



## Extra felszerelések

		CORE	PLUS	ULTIMATE/ BLACK EDITION	POLESTAR ENGINEERED
<b>Biztonsági és vezetőtámogató rendszerek</b>					
322	Integrált gyerekülések a második ülésorban (2 db) (fűthető hátsó ülésekkel nem)	117 000	117 000	117 000	117 000
<b>Vagyonbiztonság</b>					
236	Nagy szilárdságú ragasztott oldalüvegek (hátsó ajtó is)	-	-	420 000	420 000
140	RiasztóBlack Editionrendezés nyitás-, mozgás- és emelésérzékelővel és zárreteszeléssel	229 000	229 000	229 000	229 000
179	Sötétített hátsó ajtó- és csomagterüvegek (a B-oszloptól)	191 000	191 000	191 000	191 000
<b>Világítás és kilátás</b>					
871	Fűthető szélvédő	102 000	102 000	-	-
<b>Karosszéria</b>					
139	360 fokos kamera harmadik generációs parkolóradarokkal	275 000	275 000	275 000	275 000
1028	Elektromosan lehajtható vonóhorog	473 000	473 000	473 000	473 000
30	Panoráma laminált napfénytető elektromos automata napfényvédő-rolóval (Recharge: széria)	-	648 000	széria	széria
<b>Technika</b>					
1000	Légrugózás aktív (FOUR-C) futóművel	-	971 000	971 000	-
<b>Ülések</b>					
384	Masszázsfunckió az első ülésekhez (csak XCX0 kárpitokhoz)	-	-	293 000	-
<b>Klíma</b>					
273	Állóhelyzeti fűtés (üzemanyagos) (Recharge: 45. gyártási hétig széria)	381 000	381 000	381 000	széria
<b>Multimédia</b>					
553	Bowers & Wilkins High Fidelity audio system (1)	-	1 141 000	1 141 000	1 141 000
1033	"Harman Kardon Premium Sound" multimédia rendszer (2)	366 000	366 000	széria	széria
117	Grafikus vetített kijelző (HUD)	-	508 000	széria	széria
<b>Könnyűfém keréktárcsák</b>					
1070	7,5x18" 5 küllős ezüstsínű (gumiméret: 235/60) (Recharge: nem) négyévszakos gumibroncsokkal	széria	-	-	-
1265	7,5x19" 5 V-küllős fekete "diamond cut" (gumiméret: 235/55) (Recharge: nem) négyévszakos gumibroncsokkal (Black Edition: nem)	422 000	széria	0	-
1261	7,5x19" 5 duplaküllős fekete "diamond cut" (gumiméret: 235/55) (csak Recharge) négyévszakos gumibroncsokkal	-	széria	-	-
1264	8x20" 5 Y-küllős fekete "diamond cut" (gumiméret: 255/45) (Recharge: nem) (Black Edition: nem)	778 000	356 000	széria	-
1252	8x20" 6 küllős fekete "diamond cut" (gumiméret: 255/45) (csak Recharge) (Black Edition: nem)	-	356 000	széria	-
1203	8,5x21" 5 V-küllős fekete "diamond cut" (gumiméret: 255/40) (Bright) (Black Edition: nem)	-	712 000	356 000	-
1187	8,5x21" 5 duplaküllős fekete "diamond cut" (gumiméret: 255/40) (Dark) (Black Edition: széria)	-	712 000	356 000	-
s	8,5x21" 5 Y-küllős kovácsolt polirozott fekete (gumiméret: 255/40)	-	-	-	széria
1152	9x22" 5 Y-küllős kovácsolt polirozott fekete "diamond cut" (gumiméret: 265/35)	-	-	-	356 000
800143	9x22" 5 duplaküllős matt fekete "diamond cut" (gumiméret: 265/35), fényezett kerékjáratú szélesítéssel (Black Edition: nem)	-	-	778 000	-
165	Helytakarékos pótkerék keréknyakulccsal és emelővel a gumijavító készlet helyett (Tempa 125/80 R18) (Recharge: nem)	67 000	67 000	67 000	-

(1) tartalma: Dolby Pro-Logic II Surround® rendszer, rádió, 9" kijelző, 1410W összteljesítmény, 14 hangszóró + subwoofer

(2) tartalma: Dolby Pro-Logic II Surround® rendszer, rádió, 9" kijelző, 600W összteljesítmény, 13 hangszóró + subwoofer

## Könnyűfém keréktárcsák



1070



1098



1265



1261



1264



1186



1187



1203



1152



800143



PSE széria



1252

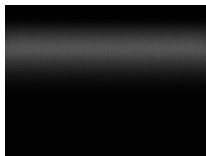


# Fényezések

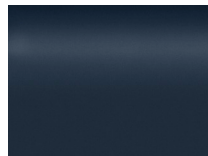
		CORE	PLUS	ULTIMATE	POLESTAR ENGINEERED
707	"Inscription" kristályfehér gyöngyház (Black Edition: nem)	380 000	380 000	380 000	380 000
717	onyx fekete metál (Black Edition: széria)	380 000	380 000	380 000	380 000
723	Denim kék metál (Black Edition: nem)	380 000	380 000	380 000	-
725	Fusion piros metál (RC20 kárpittal nem) (Black Edition: nem)	380 000	380 000	380 000	-
728	viharszürke metál (Black Edition: nem)	380 000	380 000	380 000	0
731	platinaszürke metál (Black Edition: nem)	380 000	380 000	380 000	-
735	ezüst metál (Black Edition: nem)	380 000	380 000	380 000	380 000
736	Jupiter metál (Black Edition: nem)	380 000	380 000	380 000	-
740	ködszürke metál (Black Edition: nem)	0	0	0	-



707



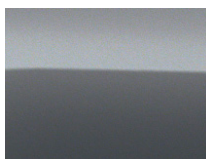
717



723



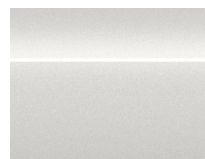
725



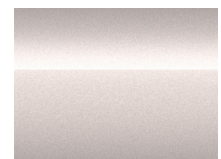
728



731



735

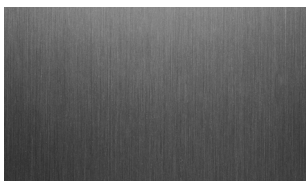


736

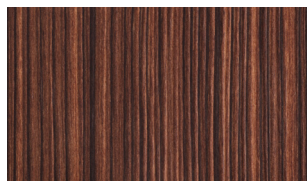
## Kárpitok

		Ülés színe	Tetőkárpit	DekorBlack Editiontét	CORE	PLUS	ULTIMATE	POLESTAR ENGINEERED
R7D0	komfort textil "City Weave" (1)	fekete	világos	Iron Ore	széria	-	-	-
U710	komfort textil "City Weave" (1)	bézs/ city wave	világos	Iron Ore	0	-	-	-
R471	sport "Tailored Wool Blend" (Black Edition: nem) (2)	cink	sötét	Driftwood	-	592 000	592 000	-
RA00	komfort bőr/vinyl (Black Edition: nem) (3)	fekete	világos	Metal Mesh	712 000	széria	széria	-
UA00	komfort bőr/vinyl (Black Edition: nem) (3)	világos bézs	világos	Driftwood	712 000	0	0	-
RC00	komfort bőr/vinyl (elől szellőztetett) (Black Edition: nem) (4)	fekete	világos	Linear Lime	-	849 000	849 000	-
RC00	komfort bőr/vinyl (elől szellőztetett) (csak Black Edition) (4)	fekete	világos	Linear Lime	-	-	460 000	-
RC20	komfort bőr/vinyl (elől szellőztetett) (Black Edition: nem) (4) (5)	borostyán	sötét	Linear Lime	-	849 000	849 000	-
UC00	komfort bőr/vinyl (elől szellőztetett) (Black Edition: nem) (4)	világos bézs	világos	Driftwood	-	849 000	849 000	-
RGOR	sport bőr/textil (3); sportkormány (Black Edition: széria)	fekete	sötét	Metal Mesh	-	148 000	148 000	széria

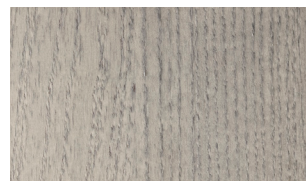
## Dekorbetétek



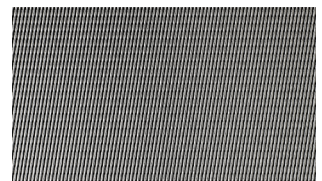
Iron Ore



Linear Lime



Driftwood



Metal Mesh

(1) elektromos ülés csomaggal nem

(2) bőr váltógomb helyett "Orrefors" kristály váltógomb; csak téli csomaggal; masszázsfunkcióval nem

(3) RGOR esetén bőr váltógomb helyett "Orrefors" kristály váltógomb; masszázsfunkcióval nem

(4) bőr váltógomb helyett "Orrefors" kristály váltógomb; tartalmazza az elektromos oldaltámasz állítást; csak téli csomaggal

## Kárpitok



U710



R7D0

## Kárpitok



R471



RA00



# Kárpitok



RC00



RC20



UC00



RG0R



UA00

# Motorok

## Volvo XC60 Benzines

Jelölés	B4 AUT	B5 AWD AUT
	BENZINES MILD HIBRID	BENZINES MILD HIBRID
Motortípus	4-hengeres, 16 szelepes, közvetlen befecskendezéses turbó	4-hengeres, 16 szelepes, közvetlen befecskendezéses turbó
Váltó	8 sebességű automata	8 sebességű automata
Lökettérfogat (cm <sup>3</sup> )	1969	1969
Max. teljesítmény kW (LE)/min-1	145 (197) / 4800-5400	184 (250) / 5400 - 5700
ebből elektromotor max. teljesítmény kW (LE)	10 (14)	10 (14)
Max. nyomaték Nm/min-1	300 / 1500-4200	350 / 1800-4800
ebből elektromotor max. nyomaték Nm	40	40
Gyorsulás 0-100 km/h	8,1	6,9
Végsebesség km/h	180	180

### Fogyasztás

Fogyasztás l/100km vegyes (1)	7,7 - 8,4	8,0 - 8,9
CO <sub>2</sub> kibocsátás g/km (1)	174 - 191	181 - 202
Környezetvédelmi besorolás	Euro 6d	Euro 6d

### Méretek

Üzemanyagtartály térfogata (l)	71	71
Fordulókör átmérő padkák között (m)	11,4	11,4
Sajáttömeg (kg)	1799	1845
Megengedett össztömeg (kg)	2400	2450
Max. vontatható fékezett utánfutó (kg)	2300	2400
Csomagtartó (l)	483 - 1410	483 - 1410

(1) WLTP norma szerinti minimum és maximum értékek

# Motorok

## Volvo XC60 Plug-in Hibrid

Jelölés	RECHARGE T6 AWD	RECHARGE T8 AWD	T8 AWD
	PLUG-IN HIBRID	PLUG-IN HIBRID	PLUG-IN HIBRID
Motortípus	4-hengeres, 16 szelepes, közvetlen befecskendezéses turbó + elektromotor	4-hengeres, 16 szelepes, közvetlen befecskendezéses turbó + elektromotor	4-hengeres, 16 szelepes, közvetlen befecskendezéses turbó + elektromotor
Váltó	8 sebességes automata	8 sebességes automata	8 sebességes automata
Lökettérfogat (cm <sup>3</sup> )	1969	1969	1969
Max. teljesítmény kW (LE)/min-1	257 (350)	335 (455)	335 (455)
ebből elektromotor max. teljesítmény kW (LE)	107 (145)	107 (145)	107 (145)
Max. nyomaték Nm/min-1	659	709	709
ebből elektromotor max. nyomaték Nm	309	309	309
Gyorsulás 0-100 km/h	5,7	4,9	4,9
Végsebesség km/h	180	180	180

### Fogyasztás

Fogyasztás l/100km vegyes (1)	1,0 - 1,3	1,0 - 1,3	1,3
Fogyasztás kWh/100km vegyes (1)	19,0 - 25,0	19,0 - 25,0	25,0
CO <sub>2</sub> kibocsátás g/km (1)	22 - 30	22 - 30	30
Max. hatótávolság elektromos módban (km) (1)	67 - 79	67 - 79	67
Környezetvédelmi besorolás	Euro 6d	Euro 6d	Euro 6d

### Méretetek

Üzemanyagtartály térfogata (l)	71	71	71
Akkumulátor kapacitás névleges/hasznos (kWh)	18,8 / 14,7	18,8 / 14,7	18,8 / 14,7
Fordulókör átmérő padkák között (m)	11,4	11,4	11,4
Sajáttömeg (kg)	2093	2093	2093
Megengedett össztömeg (kg)	2660	2660	2660
Max. vontatható fékezett utánfutó (kg)	2250	2250	2250
Csomagtartó (l)	468 - 1395	468 - 1395	468 - 1395

(1) WLTP norma szerinti minimum és maximum értékek

# Motorok

## Volvo XC60 Dízel

Jelölés	B4 AUT	B4 AWD AUT
	DÍZEL MILD HIBRID	DÍZEL MILD HIBRID
Motortípus	4-hengeres, 16 szelepes, common rail, twin-turbo, mild hibrid	4-hengeres, 16 szelepes, common rail, twin-turbo, mild hibrid
Váltó	8 sebességes automata	8 sebességes automata
Lökettérfogat (cm <sup>3</sup> )	1969	1969
Max. teljesítmény kW (LE)/min-1	145 (197) / 4000	145 (197) / 4000
ebből elektromotor max. teljesítmény kW (LE)	10 (14)	10 (14)
Max. nyomaték Nm/min-1	420 / 1750-2750	420 / 1750-2750
ebből elektromotor max. nyomaték Nm	40	40
Gyorsulás 0-100 km/h	8,3	8,3
Végsebesség km/h	180	180

### Fogyasztás

Fogyasztás l/100km vegyes (1)	6,0 - 6,7	6,3 - 7,2
CO <sub>2</sub> kibocsátás g/km (1)	158 - 176	165 - 188
Környezetvédelmi besorolás	Euro 6d	Euro 6d

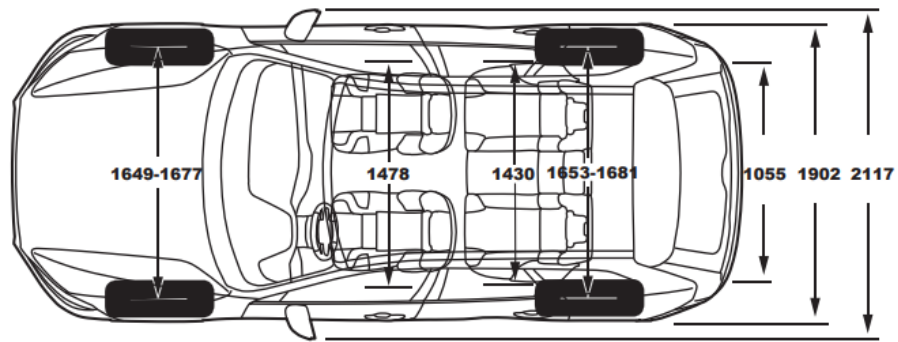
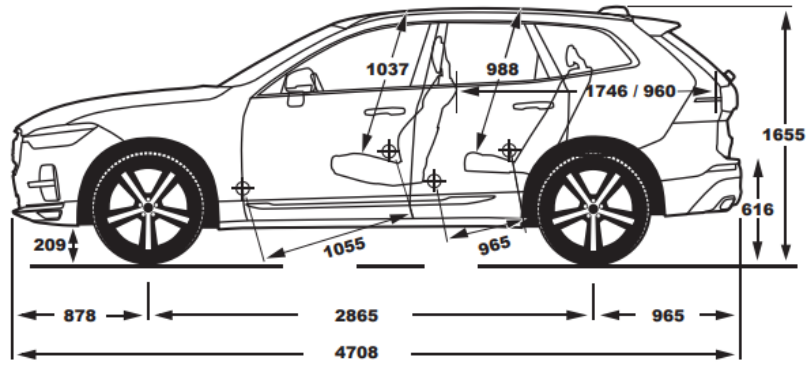
### Méreték

Üzemanyagtartály térfogata (l)	71	71
Adblue tartály térfogata (l)	11,5	11,5
Fordulókör átmérő padkák között (m)	11,4	11,4
Sajáttömeg (kg)	1843	1898
Megengedett össztömeg (kg)	2460	2540
Max. vontatható fékezett utánfutó (kg)	2300	2400
Csomagtartó (l)	483 - 1410	483 - 1410

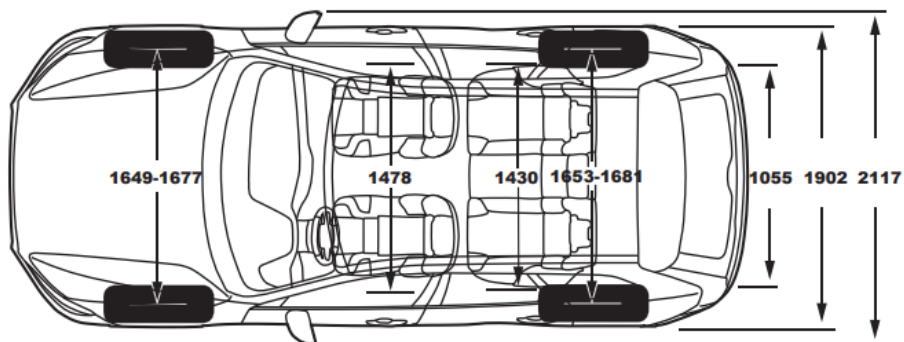
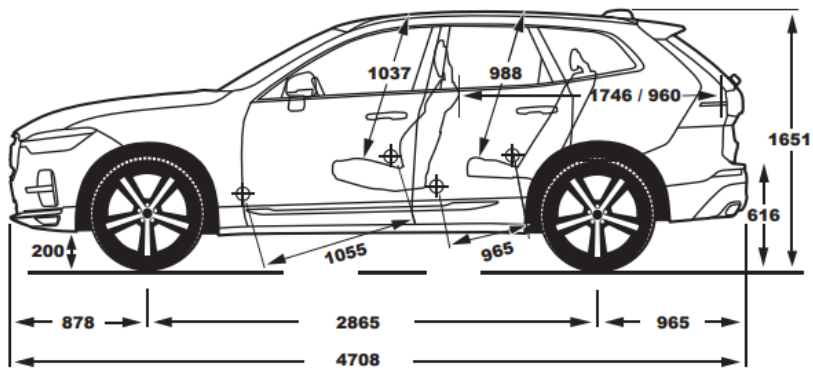
(1) WLTP norma szerinti minimum és maximum értékek

# Méreték








## Volvo XC60 műszaki adatok



## Volvo XC60 PHEV műszaki adatok



## Tartozékok

A01239	3-4 kerékpár szállítására alkalmas (4. kerékpárhoz bővítő adapter vásárlása szükséges.)	207 000	
	Adapter a 4. kerékpárhoz	46 500	
A00104	Tetőcsomagtartó alapléc, típusonként különböző szükséges	93 500	
A01238	Összehajtható kerékpártároló; kis helyen tárolható, 2db kerékpár szállításához	236 500	
A01000	Kifordítható gyerekülés; 90 fokkal kifordítható, könnyű beszállást segíti, újszülöttkortól 18 kg-ig használható, menetiránynak háttal pozícióval.	378 500	
A00328	Menetiránynak háttal rögzíthető gyerekülés; 9-18 kg között, kb. 9 hónapos kortól ajánlott 6 éves korig	184 500	
A00329	Gyerekülés; menetiránnyal megegyező beépíthetőségű, 4-10 éves gyermekeknek, 15-36kg között	179 000	
A00379	Gyerekülés magasztópárna és háttámla; menetiránnyal megegyező beépíthetőségű, 4-10 éves gyermekeknek, 15-36kg között	123 200	



# **V O L V O**

ÁRAINK AJÁNLOTT FOGYASZTÓI ÁRAK, MELYEK TARTALMAZZÁK AZ ÁFA-T, AZ ÁRLISTA KIADÁSAKOR ÉRVÉNYES VÁMKÖLTSÉGEKET, REGISZTRÁCIÓS ADÓT, A MÁRKAKERESKEDŐ TELEPHELYÉRE TÖRTÉNŐ SZÁLLÍTÁS, KICSOMAGOLÁS, MŰSZAKI VIZSGÁZTATÁS ÉS A KRESZ TARTOZÉKOK KÖLTSÉGEIT. AZ ÁR NEM TARTALMAZZA A FORGALOMBA HELYEZÉS ÉS ÁTADÁS KÖLTSÉGÉT, FORGALMI ENGEDÉLY ÉS A TÖRZSKÖNYV KIÁLLÍTÁSÁNAK ILLETÉKÉT VALAMINT A VAGYONSZERZÉSI ILLETÉKET. MINDENNEMŰ VÁLTOZTATÁS JOGÁT FENNTARTJUK! EZEN ÁRLISTA KIADÁSÁNAK NAPJÁTÓL KORÁBBAN KIADOTT ÁRLISTÁINK ÉRVÉNYÜKET VESZÍTIK.

AZ ÁRLISTÁBAN MEGHATÁROZOTT ÁR 400 EUR/HUF IRÁNYADÓ MNB KÖZÉPÁRFOLYAMIG ÉRVÉNYES. AMENNYIBEN A SZÁLLÍTÁSKORI EUR/HUF ÁRFOLYAM A GÉPJÁRMŰ MEGRENDELÉSÉSNEK IDŐPONTJÁBAN ÉRVÉNYES TERMÉK ÁRLISTÁN FELTŰNTETETT SZINTET MEGHALADJA, AKKOR AZ ELADÓ JOGOSULT AZ ÁRFOLYAMNÖVEKEDÉSBŐL SZÁRMAZÓ KÜLÖNBÖZETET A VEVŐRE HÁRÍTANI.