

V O L V O



VOLVO XC40 RECHARGE

Részletes ár-
és felszereltségi lista

MY24

Érvényes 2023.02.06-tól

v31

Motorok

Volvo XC40 Recharge Pure Electric

Jelölés	RECHARGE	RECHARGE EXTENDED RANGE	RECHARGE TWIN
	AJÁNLOTT FOGYASZTÓI ÁR ÁFÁVAL, REGISZTRÁCIÓS ADÓVAL AJÁNLOTT FOGYASZTÓI ÁR ÁFÁVAL, REGISZTRÁCIÓS ADÓ NÉLKÜL		
CORE	21 490 000 ^(*) 21 490 000	22 290 000 ^(*) 22 290 000	-
PLUS	22 540 000 ^(*) 22 540 000	23 340 000 ^(*) 23 340 000	24 990 000 ^(*) 24 990 000
ULTIMATE	-	24 640 000 ^(*) 24 640 000	26 290 000 ^(*) 26 290 000
Teljesítmény kW (LE)	175 (238)	185 (252)	300 (408)
Fogyasztás kWh/100km vegyes	16,6 - 18,3	16,6 - 18,4	17,6 - 19,4
CO2 kibocsátás g/km	0	0	0
Max. hatótávolság (kombinált) km	435 - 478	520 - 575	485 - 541
Környezetvédelmi besorolás	Euro 6d	Euro 6d	Euro 6d

A részletes technikai adatokat a 12. oldalon találja.

(*) A vételár tartalmazza a következő szolgáltatásokat:



Szervizcsomag

karbantartás és a kopó forgó alkatrészecskék cseréje 3 évig vagy 100.000 km futásig. (*)



Volvo Extended Warranty

Volvo kiegészítő garancia a jármű 3 éves koráig vagy 100.000 km futásig. (**)

* Az elhasználódás és kopás által érintett cikkek korlátozottak és kivételek érvényesek. A szolgáltatásra vonatkozó feltételeket a https://www.volvocars.com/images/v/-/media/market-assets/hungary/applications/local-pages/service/szervizajanlat_aszf.pdf dokumentumban találja. További információért forduljon Volvo márkakereskedőjéhez.

** Vállalkozások számára kiterjesztett (3 éves) garanciát biztosítunk. A természetes személyek (fogyasztók) esetében a mindenkori magyar jogszabályok az irányadók.

Szériafelszerelések

Biztonsági és Vezetőtámogató rendszerek	CORE	PLUS	UTIIMATE
Baleset esetén az ajtózárok automatikus kioldása	•	•	•
Baleset után a rögzítőfék automatikus működtetése a többszörös ütközések elkerülése érdekében	•	•	•
Biztonsági kormányoszlop	•	•	•
Biztonsági övek becsatolására figyelmeztető jelzés az összes ülésre	•	•	•
Biztonsági övek elöl és hátul (hátul 3x), elöl állítható magassággal	•	•	•
Biztonsági rendszer: figyelmeztetés és vészfékezés az ütközés elkerülése vagy erejének csökkentése érdekében akár sötétben is; az ütközés teljesen elkerülhető járművek esetén 60 km/ó; kerékpárok esetén 50 km/ó; gyalogosok esetén 45 km/ó sebesség különbségig; nagytűtű állapotok esetén max. 15 km/ó a sebesség csökkentés. A rendszer 4 km/ó sebesség felett működik.	•	•	•
Connected Safety (csak működő internet kapcsolat esetén)	•	•	•
Csomagrögzítő szemek (4 db) és szatyortartó fülek (2 db) a csomagterben	•	•	•
Driver Assist (adaptív tempomat - ACC, előzési segéd, vezetéstámogatás 130 km/ó-ig, elindulásra figyelmeztetés, vészleállítás funkció)	-	•	•
Driver Awareness holtterfigyelő információs rendszer kormányzás rásegítés sávváltás (12 km/ó felett) és automatikusan fékező kitolítás asszisztenssel, valamint egy rendszerrel, mely elektronikus övfeszítőkkel és álló jármű esetén a fék használatával csökkenti a baleset súlyosságát, ha a járműbe hátulról egy másik jármű belerohan	-	•	•
Elalvásra figyelmeztető rendszer (Driver Alert)	•	•	•
Elékanyarodást megakadályozó rendszer útkeresztződéseken, 10 km/ó felett. Ha az ütközés nem elkerülhető, az első övek megfeszülnek.	•	•	•
Elektromos rögzítőfék visszagurulás gátlóval (HSA)	•	•	•
Elektronikus differenciálzár	•	•	•
Elektronikusan vezérelt összerékhajtás (Twin változatok)	•	•	•
Elgurulás gátló (megállás után rögzíti az autót a fékpedál felengedése után is)	•	•	•
Elsősegélydoboz és elakadásjelző háromszög (gyári)	•	•	•
ESC - elektronikus menetstabilizáló: kitérés-, alulkormányzás-, dőlés- és kipörgésgátló, utánfutó stabilizáló előkészítés, nyomátékvektor szabályozás	•	•	•
Fejtámlák elöl és hátul (hátul 3x), elöl állítható magassággal	•	•	•
Fékezési vezérlőegység (ABS, vészfékasszisztens, elektronikus fékerőelosztó; készenléti fékrendszer, automatikus rögzítőfék)	•	•	•
Fékpedál automatikus kioldása baleset esetén	•	•	•
Fényszórók a fényviszonyoktól függő automatikus be- és kikapcsolással	•	•	•
Frontális ütközés következményeit fékezéssel csökkentő rendszer (Oncoming Mitigation by Braking)	•	•	•
Frontális ütközést elkerülő, aktív kormányzás (Oncoming Lane Mitigation); 60-140 km/ó között	•	•	•
Függőnylegszák (IC) elöl-hátul, mindkét oldalon	•	•	•
Guminyomás ellenőrző rendszer (algoritmikus)	•	•	•
Gyermekzár a hátsó ajtókon (elektromos)	•	•	•
IDIS - intelligens vezetőtájékoztató rendszer	•	•	•
Irányjelzők (LED-es) a külső tükrökben; komfort funkcióval	•	•	•
ISOFIX gyerekülés rögzítési pontok az első utasülésen és a hátsó szélső üléseknél	•	•	•
Kiégett izzóra és nyitott ajtóra vagy motorháztetőre figyelmeztető jelzés a műszerfalon	•	•	•
Közlekedési tábla felismerő rendszer (RSI)	•	•	•
Külső hangszórók a gyalogosok és kerékpárosok védelmére	•	•	•
Külső hőmérő	•	•	•
Légzsákok elöl ütközési energiától függő intelligens vezérléssel	•	•	•
Lejtmenet vezérlés (HDC)	•	•	•
Oldallégzsákok az első üléseken (SIPS)	•	•	•
Oldalsó érzékelők a parkolóradarhoz	-	-	•
Öv alá becsúszást gátló ülések elöl és hátul	•	•	•
Överőhatároló elöl és hátul (2x); pirotechnikai övfeszítők elöl és hátul (2x)	•	•	•
RSC borulásgátló rendszer	•	•	•
Sávtartó asszisztens (LKA) 65-180 km/ó között	•	•	•
Sebességfüggő elektromos szervokormány	•	•	•
Sebességhatároló	•	•	•
Szellőztetett tárcsafékek elöl-hátul	•	•	•
Térdlégzsák a vezetőnél	•	•	•
Tolatóradar automatikus fékezéssel	•	•	•
Utasoldali légzsák és övfeszítő kikapcsolható (PACOS)	•	•	•
Ütelhagyás esetére szolgáló biztonsági rendszer (Run-off Road Protection) (automatikusan megfeszülő biztonsági övek és energiaelnyelő üléspárnák elöl)	•	•	•
Ütelhagyást megakadályozó rendszer (Run-off Road Mitigation) 65-140 km/ó között	•	•	•
Vészféklámpák automatikus vészvillogóval; LED-es pótféklámpa	•	•	•
Volvo On Call rendszer	•	•	•
WHIPS - ostorcsapás-nyaksérülés elleni védelem az első üléseken	•	•	•
Vészféklámpák automatikus vészvillogóval; LED-es pótféklámpa	•	•	•
Volvo On Call rendszer	•	•	•
WHIPS - ostorcsapás-nyaksérülés elleni védelem az első üléseken	•	•	•

Szériafelszerelések

Vagyonbiztonsági felszerelések	CORE	PLUS	ULTIMATE
Ajtók automatikus zárása elindulás után	•	•	•
Elektronikus indításgátló	•	•	•
Kalaptartó (manuális)	•	•	•
Kisérőfény és üdvözlő fény	•	•	•
Kulcs nélküli nyitás/zárás; lábmozdulatra nyíló/záródó csomagterajtó; talajmegvilágítás a kilincsekben (A kulcsnélküli és a lábmozdulattal történő nyitás/zárás a csomagterajtónál Magyarországon korlátozottan működnek!)	-	•	•
Riasztóberendezés előkészítés	•	•	•
Riasztóberendezés nyitás-, mozgás-, emelésérzékelővel, és zárreteszeléssel	•	•	•
Távírányítás központi zár komfort nyitás-zárás funkcióval, visszajelző dióddal az első ajtóknban és pánikriasztás-funkcióval	•	•	•
Világítás és kilátás			
Ablaktörlőbe integrált ablakmosó fúvókák elől	•	•	•
Esőérzékelős ablaktörlő	•	•	•
Fényszóró magasságállítás (automatikus)	•	•	•
Fényszórómosó	-	-	•
Ködfényszórók (LED) kanyarbevilágító funkcióval	-	-	•
LED-es fényszórók (aktív = automatikus tempítás szembejövő forgalom esetén) LED-es nappali menetjelző lámpákkal	•	•	•
Csomagtér			
Bevásárlótáska-tartó a csomagterében	-	•	•
Csomagtérvilágítás	•	•	•
Csomagtérháló	-	•	•
Elektromosan működtethető csomagterajtó programozható nyitási magassággal és automatikus lezárással	-	•	•
Fém küszöbvédő a csomagterajtónál	•	•	•
Gumijavító készlet	•	•	•
Sílagút	•	•	•
Ülések			
Állítható magasságú és dőlésű vezető ülés	•	•	•
Állítható magasságú utasülés	•	•	•
Elektromosan állítható utasülés	-	-	•
Elektromosan állítható vezetőülés (üléspozíció- és külső tükör memóriával)	-	-	•
Elektromosan ledönthető fejtámlák hátul (csak a két szélső)	-	-	•
Gerinctámasz az első üléseken; 4 irányban elektromosan állítható	•	•	•
Kárpit: komfort textil (R7B0)	•	•	•
Kihúzható combtámasz a vezető- és az utasülésen (manuális)	•	•	•
Könyöktámasz hátul két italtartóval	•	•	•
Osztottan (60/40) dönthető hátsó üléstámla	•	•	•
Klíma			
Aktív utastérszűrő rendszer (AQS) páraérzékelővel és automatikus szellőztetéssel	•	•	•
Elektromos hűtőfolyadék fűtés (HVCH) az utastér gyors felűtésére	•	•	•
Elektronikusan vezérelt légkondicionáló (ECC) 2 zónás hőmérséklet beállítással és hátsó szellőzőnyílással	•	•	•
Előklimatizálás és parkolási klíma	•	•	•
PM2.5 részecskeszűrő az utastér levegőjének magasabb szintű szűréséhez	-	•	•
Színezett, hővédő ablaküvegek	•	•	•

Szériefelszerelések

Belső felszerelések	CORE	PLUS	ULTIMATE
2 USB C csatlakozó elöl és 2 USB csatlakozó hátul a középkonzolon	•	•	•
9"-os érintőképernyő a középkonzolon	•	•	•
Ajtónyitás két fokozatban	•	•	•
Állítható magasságú és mélységű 4 küllős többfunkciós műbőr sportkormány alubetéttel	•	•	•
Audio rendszer: "High Performance" (rádió, DAB+, 250 Watt, 8 hangszóró, Air Woofer technology) integrált Bluetooth kapcsolattal, tetőantennával	•	•	•
Automatikusan sötétedő belső és külső visszapillantó tükrök	•	•	•
Belső küszöbök elöl, alumínium "Recharge" emblémával	•	•	•
Belső világítás csomag - középső szint	•	•	•
Dekorbetét: "Origin" fekete műanyag	•	•	•
Digital Services (Google Assistant, Google Maps, Google Play Store, a Volvo Cars app távoli funkciói) + android alapú infotainment rendszer integrált internetkapcsolattal, 4 éves előfizetéssel	•	•	•
Digitális adaptív műszeregység 12,3" TFT kijelzővel; 2. generáció	•	•	•
Elektromos ablakemelők elöl és hátul auto up és auto down funkcióval	•	•	•
Fűthető hátsó szélvédő (a menürendszerben programozható)	•	•	•
"Harman Kardon Premium Sound" multimédia rendszer (tartalma: rádió, 9" kijelző, 12 hangszóró + subwoofer, 660 Watt)	-	-	•
Induktív okostelefon töltő	•	•	•
Info-center	•	•	•
Kártyatartó a szélvédőn	•	•	•
Könyöktámasz elöl rakodórekesssel, előtte két italtartóval	•	•	•
Krómdíszítéses kulcs	•	•	•
Kulcs nélküli indítás	•	•	•
Műbőr váltógomb dekorbetéttel	•	•	•
Olvasólámpák elöl	•	•	•
Piperetükör a vezető és az utas oldalán világítással	•	•	•
Rakodórekeszek a hátsó ülés széleinél	•	•	•
Szatyortartó a kesztyűtartón (kihajtható)	•	•	•
Személyre szabható funkciók a menürendszer segítségével	•	•	•
Szeméttároló a középkonzolonban (kivehető)	•	•	•
Szöveges üzenet küldő rendszer magyarul	•	•	•
Tempomat (sebességrögzítő)	•	•	•
Textilszőnyeg garnitúra	•	•	•
Utastér világítás elöl	•	•	•



Szériafelszerelések

Külső felszerelések	CORE	PLUS	ULTIMATE
360 fokos kamera	-	-	•
Elektromosan állítható és fűthető (+7 fok alatt akár automatikusan) - a vezető oldalán aszférikus - külső tükrök	•	•	•
Elektromosan behajtható külső visszapillantó tükrök	•	•	•
Első parkolóradar	•	•	•
Fényes fekete díszítés az oldalablakoknál	•	•	•
Futómű: komfort (touring)	•	•	•
Keréktárcsák: 5 küllős 7,5/8,5x19" könnyűfém fekete "Diamond cut" (gumiméret: elől - 235/50; hátul - 255/45) (kód: 1261)	•	•	•
Kontraszt tető fényezés (fekete, 019) (717 és 735 fényezés esetén nem)	•	•	•
Négyévszakos gumibroncok	•	•	•
Színre fényezett külső tükrök és kilincsek	•	•	•
Panoráma laminált napfénytető elektromos automata napfényvédő-rolóval	-	-	•
Takarólemez elől és hátul (fényes fekete)	•	•	•
Tetőcsomagtartó alapsín (integrált; fényes fekete)	•	•	•
Tetőspoiler, integrált	•	•	•
Tolatókamera	•	•	•
Töltőkábel (type 2, mode 3, 3 fázis, 16A)	•	•	•

Extra felszerelések

	CORE	PLUS	ULTIMATE
Csomag			
P0008 Téli csomag	418 000	418 000	418 000
Fűthető első ülések	•	•	•
Fűthető kormány	•	•	•
Hőszivattyú	•	•	•
P0005 Vezetőtámogató csomag	477 000	széria	széria
Driver Assist	•	•	•
Driver Awareness	•	•	•
Vagyonbiztonság	•	•	•
140 Riasztóberendezés nyitás-, mozgás- és emelésérzékelővel és zárreteszeléssel	204 000	széria	széria
179 Sötétített hátsó ajtó- és csomagterüvek (a B-oszloptól)	166 000	166 000	166 000
Karosszéria			
1028 Elektromosan lehajtható vonóhorog	394 000	394 000	394 000
Technika			
1178 Második töltőkábel (type 2, mode 2, 3 fázis, 16A)	127 000	127 000	127 000
Világítás és kilátás			
1170 Pixel technológiás fényszórók	-	-	513 000
Könnnyűfém keréktárcsák			
1185 8/9x20" 5 küllős matt fekete "diamond cut" (gumiméret: elől: 235/45 , hátul: 255/40)	280 000	280 000	280 000

Biztosítás *

	CORE	PLUS	ULTIMATE
Recharge Twin: 3 év CASCO biztosítás (10% vagy 200.000 Ft önrésszel - kivéve üvegkár, ahol nincs önrész)	1 450 000	1 450 000	1 450 000
Recharge: 3 év CASCO biztosítás (10% vagy 200.000 Ft önrésszel - kivéve üvegkár, ahol nincs önrész)	1 350 000	1 350 000	1 350 000



1185

* Az autó érkezésekor külön megvásárolható (nettó ár)

6 | VOLVO XC40 Recharge

Fényezések

			CORE	PLUS	ULTIMATE
Gyöngyház és metál fényezések					
626	fátyol kék	fekete tetővel	303 000	303 000	303 000
707	"Inscription" kristályfehér gyöngyház	fekete tetővel	303 000	303 000	303 000
717	onyx fekete metál	-	303 000	303 000	303 000
733	zsályazöld metál (Y980 kárpittal nem)	fekete tetővel	303 000	303 000	303 000
734	fjord kék metál	fekete tetővel	303 000	303 000	303 000
735	ezüst metál	-	0	0	0
736	Jupiter metál	fekete tetővel	303 000	303 000	303 000
740	ködszürke metál	fekete tetővel	303 000	303 000	303 000

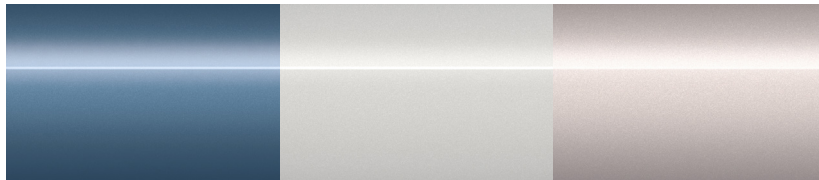
626



707

717

733



734

735

736

740



Kárpitok

	Kárpitok	Ülés színe	Tetőkárpit színe	Dekorbetét	
R780	komfort "City Canvas" textil	Charcoal	sötét	Origin	széria
R980	komfort "Connect" bőrmentes R-design (1)	Charcoal	sötét	Topography	750 000
Y980	komfort "Connect" bőrmentes R-design - kék belső (1) (2)	Charcoal	sötét	Topography	839 000
RN80	komfort vinyl/textil (1)	Charcoal	sötét	Topography	757 000
R8Z0	komfort "Tailored Wool Blend" Orrefors váltógombbal (1)	Midnight Zink	sötét	Topography	1 093 000

(1) R-Design textilszőnyeggel és legmagasabb szintű belső világítás csomaggal
 (2) nem kombinálható a 733-as fényezéssel

Dekorbetétek



Origin



Topography



R8Z0

Kárpitok



R780



R980

Kárpitok



RN80



Y980

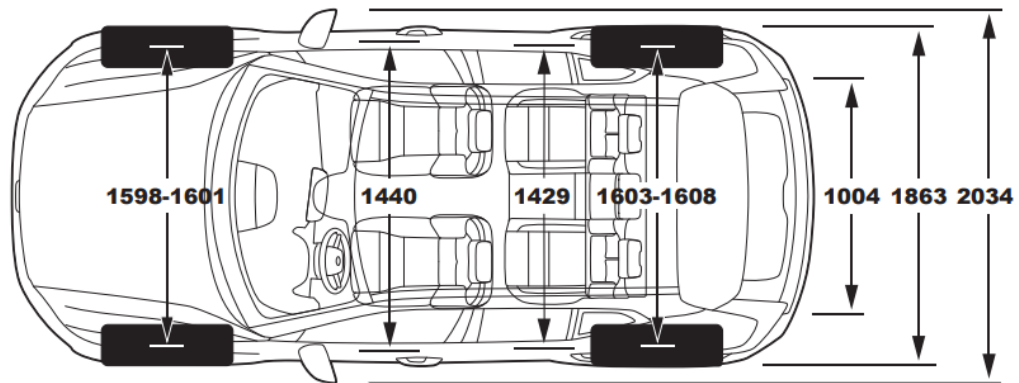
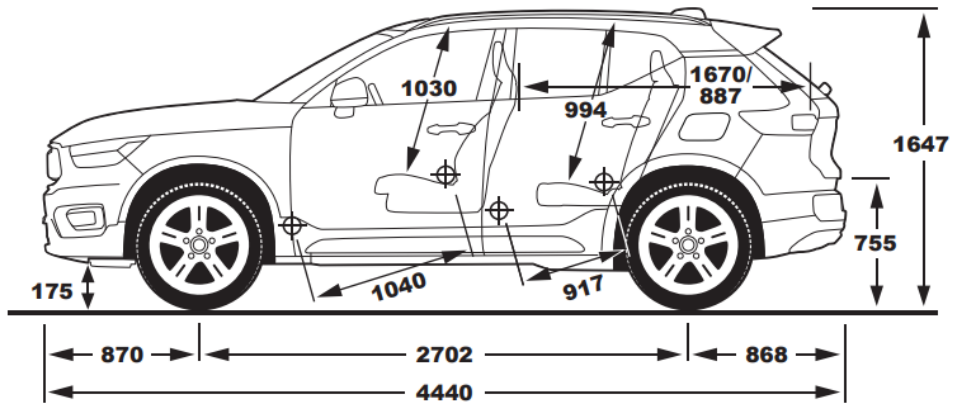
Motorok

Volvo XC40 Recharge Pure Electric

Jelölés	RECHARGE	RECHARGE EXTENDED RANGE	RECHARGE TWIN
	ELEKTROMOS	ELEKTROMOS	ELEKTROMOS
Motortípus	elektromos hátsókerék hajtás	elektromos hátsókerék hajtás	elektromos elsőkerék hajtás + elektromos hátsókerék hajtás
Max. teljesítmény kW (LE)	175 (238)	185 (252)	300 (408)
Max. nyomaték Nm	420	420	670
Gyorsulás 0-100 km/h	7,3	7,3	4,8
Végsebesség km/h	180	180	180
Fogyasztás			
Fogyasztás kWh/100km vegyes	16,6 - 18,3	16,6 - 18,4	17,6 - 19,4
CO2 kibocsátás g/km	0	0	0
Max. hatótávolság (kombinált) (km)	435 - 478	520 - 575	485 - 541
Max. hatótávolság (városban) (km)	637 - 671	734 - 803	663 - 721
Környezetvédelmi besorolás	Euro 6d	Euro 6d	Euro 6d
Méretetek			
Akkumulátor kapacitása névleges / hasznos (kWh)	69 / 66	82 / 79	82 / 79
Töltési idő DC gyorsöltővel (EP: 130 kW; EH,ER: 200 kW)	34 perc (10>>>80%)	28 perc (10>>>80%)	28 perc (10>>>80%)
Töltési idő AC, 3-fázis, 16A	7 óra (0>>>100%)	8 óra (0>>>100%)	8 óra (0>>>100%)
Fordulókör átmérő padkák között (m)	11.4	11.4	11.4
Sajáttömeg (kg)	1959	2001	2092
Megengedett össztömeg (kg)	2470	2520	2650
Max. vontatható fékezett utánfutó (kg)	1500	1500	1800
Csomagtartó (l)	452 - 1328 (+31 elöl)	452 - 1328 (+31 elöl)	452 - 1328 (+31 elöl)

Méreték

Volvo XC40 Recharge Pure Electric műszaki adatok



Tartozékok

		RECHARGE TWIN CORE	RECHARGE TWIN PLUS	RECHARGE TWIN PRO
Töltőkábel				
1	Második töltőkábel (type 2, mode 3, 3 fázis, 16A) (4,5 m)	160 000	160 000	160 000
2	Töltőkábel (type 2, mode 3, 1 fázis, 16A) (7 m)	117000	117 000	117000
3	Mode 2 töltőkábel, 10A (7 m)	117 000	117 000	117 000
4	Mode 2 töltőkábel, 16 A, CEE egyfázisú kék színű csatlakozóval (7 m)	117 000	117 000	117 000
5	Második töltőkábel (type 2, mode 2, 3 fázis, 16A), piros csatlakozóval (4,5 m)	194 000	194 000	194 000
Fali töltő				
6	22kW fali töltő beszereléssel ¹⁾	625 000	625 000	625 000
Egyéb				
7	Töltőkábel zsák	24 000	24 000	24 000



1



2



3



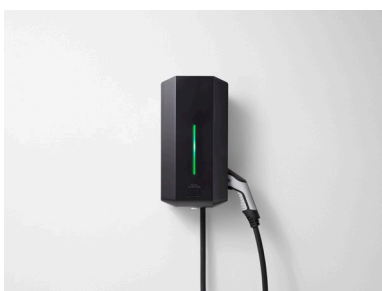
4



5








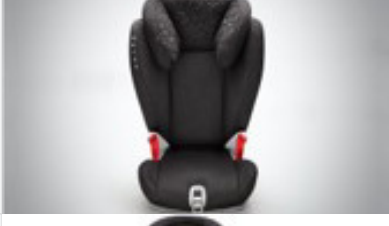

7



6

Az otthoni telepítés költsége magában foglalja: - a hálózat szabványos kiépítését - falon kívüli kábelvezetéssel - a villamos mérőórától a töltőig max. 10m-es távolságig, - az ehhez szükséges szerelési anyagokat, - max 1 db falátörést 3m-es belmagasságig, - a töltő felszerelését, - az érintésvédelmi mérést, - a töltő üzembe helyezését, - és a kiszállást Budapest „0” km követő távolságig max. 25km távolságig. A fentiekkel való bármilyen eltérés és bármilyen eltérő telepítési körülmény (ilyen például a 3m-nél magasabban végzett munka, a földmunka, beton vagy aszfalt feltörés és helyreállítás vagy a falvésés) egyedi árképzés tárgyát képezik. Továbbá a telepítési költségkalkuláció nem tartalmazza az esetleges hálózatbővítéssel járó költséget (hálózatfejlesztési hozzájárulási díj). A telepítés költségének kiszámításához az „Elektromosautó fali töltőkészülék telepítési költségkalkuláció” nyújt segítséget. A költségkalkuláció csak előzetes becslésre szolgál és nem minősül ajánlatnak. A telepítést végző vállalkozás: Ensto Elsto Kft. 1044 Budapest, Komp utca 3. tel.: 06-1-390-1250 e-mail: rendeles@ensto.com
További információk: <https://www.volvocars.com/hu/build/xc40-electric>

Tartozékok

A01239	3-4 kerékpár szállítására alkalmas (4. kerékpárhoz bővítő adapter vásárlása szükséges.)	207 000	
	Adapter a 4. kerékpárhoz	46 500	
A00104	Tetőcsomagtartó alapléc, típusonként különböző szükséges	93 500	
A01238	Összehajtható kerékpártároló; kis helyen tárolható, 2db kerékpár szállításához	236 500	
A01000	Kifordítható gyerekülés; 90 fokkal kifordítható, könnyű beszállást segíti, újszülöttkortól 18 kg-ig használható, menetiránynak háttal pozícióval.	378 500	
A00328	Menetiránynak háttal rögzíthető gyerekülés; 9-18 kg között, kb. 9 hónapos kortól ajánlott 6 éves korig	184 500	
A00329	Gyerekülés; menetiránnyal megegyező beépíthetőségű, 4-10 éves gyermekeknek, 15-36kg között	179 000	
A00379	Gyererkülés magasítópárna és háttámla; menetiránnyal megegyező beépíthetőségű, 4-10 éves gyermekeknek, 15-36kg között	123 200	



V O L V O

ÁRAINK AJÁNLOTT FOGYASZTÓI ÁRAK, MELYEK TARTALMAZZÁK AZ ÁFA-T, AZ ÁRLISTA KIADÁSAKOR ÉRVÉNYES VÁMKÖLTSÉGEKET, REGISZTRÁCIÓS ADÓT, A MÁRKAKERESKEDŐ TELEPHELYÉRE TÖRTÉNŐ SZÁLLÍTÁS, KICSOMAGOLÁS, MŰSZAKI VIZSGÁZTATÁS ÉS A KRESZ TARTOZÉKOK KÖLTSÉGEIT. AZ ÁR NEM TARTALMAZZA A FORGALOMBA HELYEZÉS ÉS ÁTADÁS KÖLTSÉGÉT, FORGALMI ENGEDÉLY ÉS A TÖRZSKÖNYV KIÁLLÍTÁSÁNAK ILLETÉKÉT VALAMINT A VAGYONSZERZÉSI ILLETÉKET. MINDENNEMŰ VÁLTOZTATÁS JOGÁT FENNTARTJUK! EZEN ÁRLISTA KIADÁSÁNAK NAPJÁTÓL KORÁBBAN KIADOTT ÁRLISTÁINK ÉRVÉNYÜKET VESZÍTIK.

AZ ÁRLISTÁBAN MEGHATÁROZOTT ÁR 400 EUR/HUF IRÁNYADÓ MNB KÖZÉPÁRFOLYMON KERÜLT MEGHATÁROZÁSRA. AMENNYIBEN A SZÁLLÍTÁSKORI EUR/HUF ÁRFOÉYAM A GÉPJÁRMŰ MEGRENDELÉSÉNEK IDŐPONTJÁBAN ÉRVÉNYES TERMÉK ÁRLISTÁN FELTÜNTETETT SZINTET MEGHALADJA, AKKOR AZ ELADÓ JOGOSULT AZ ÁRFOLYAMNÖVEKEDÉSBŐL SZÁRMAZÓ KÜLÖNBÖZETET A VEVŐRE HÁRÍTANI.